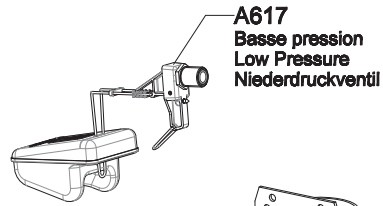
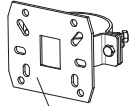
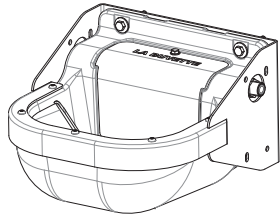


**ACCESSOIRES
ACCESSORIES
ZUBEHÖR**



A617
Basse pression
Low Pressure
Niederdruckventil



A331
Ø 102 (Ø 4")

A337
Ø 140 (Ø 5" 1/2)



*Recommandée : 3 Bar (43.5 PSI)
Recommended
Empfohlen



Max : 6 Bar (87 PSI)

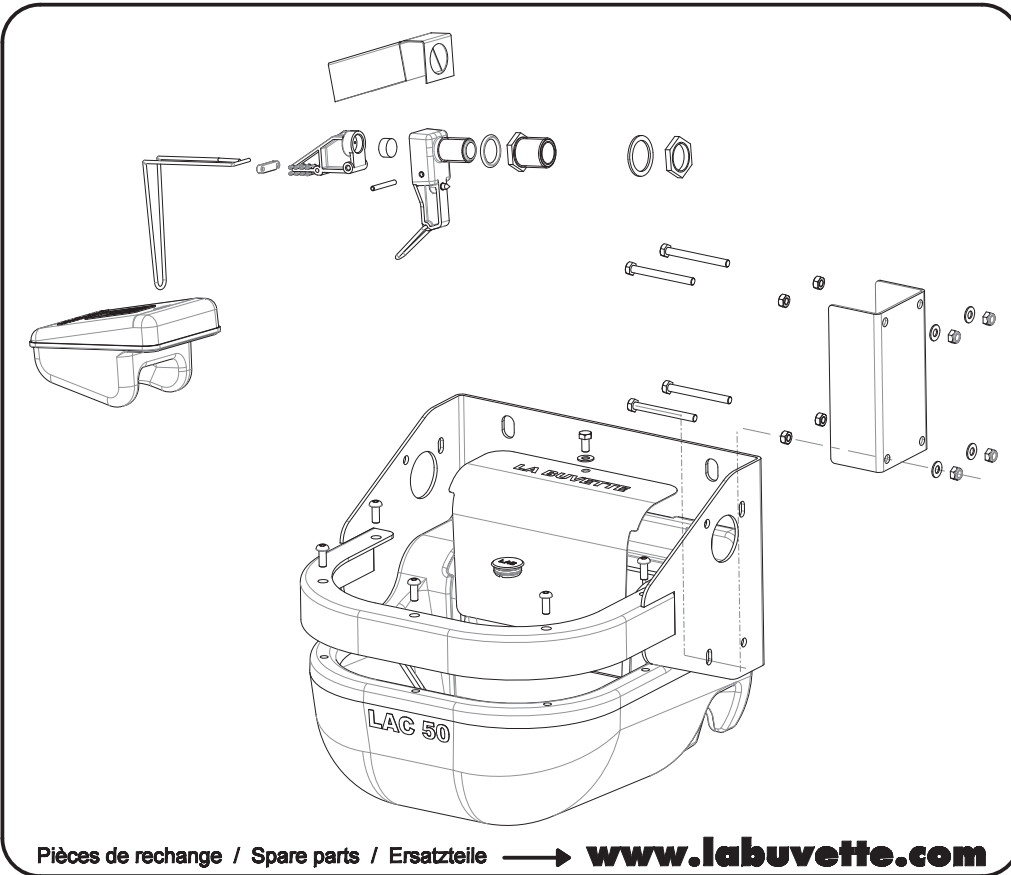
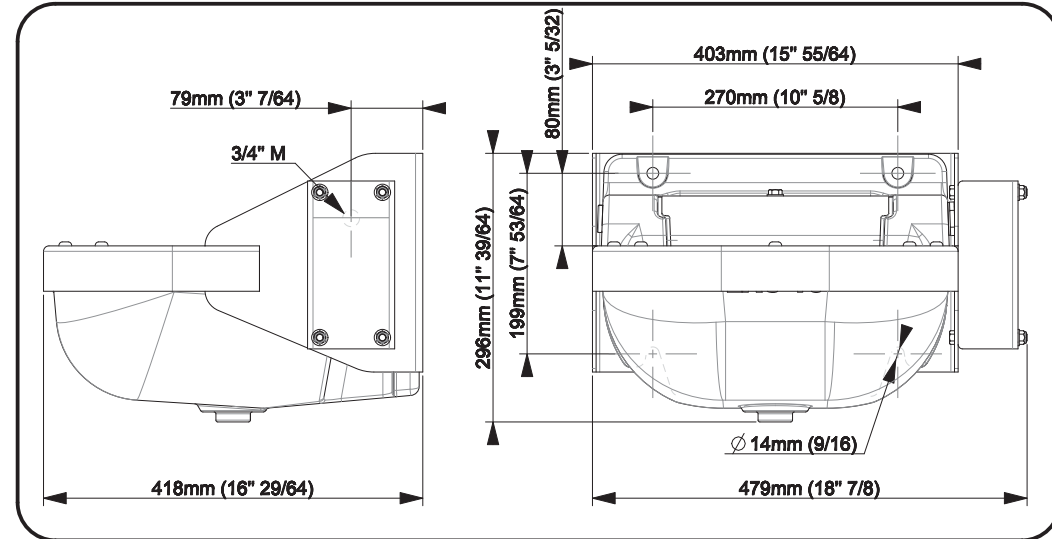
| Pression-Pressure Wasserdruck | Débit-Water flow Wasserdurchfluss |
|----------------------------------|--------------------------------------|
| 1 Bar 14.5 PSI | 16 L/mn 4.21 USG/mn |
| 2 Bar 29 PSI | 26 L/mn 6.84 USG/mn |
| 3 Bar* 43.5 PSI | 32 L/mn 8.42 USG/mn |
| 4 Bar 58 PSI | 36 L/mn 9.47 USG/mn |

N° 4660492 - 08/21

LA BUVETTE®

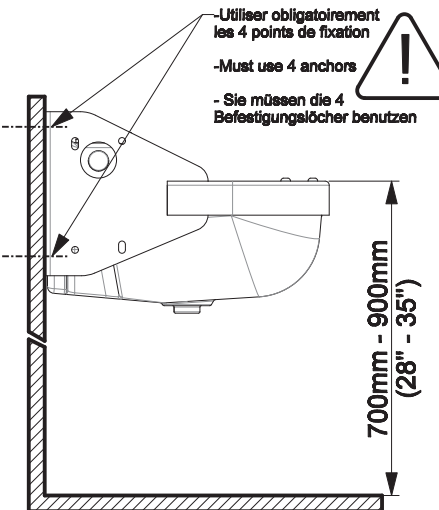
Parc d'activités Ardennes Emeraude
Rue Maurice Perin - CS 50749 Tournes
F-08013 CHARLEVILLE-MEZIERES Cedex FRANCE
TEL : 03.24.52.37.20 - FAX : 03.24.52.37.24
Int. : 03.324.52.37.23 Int. : 03.324.52.37.24
S.A.V. : 03.24.52.37.27 - FAX : 03.24.52.37.24
Internet : www.labuvette.com
e-mail : commercial@labuvette.com
sav@labuvette.com

**LAC 50
1660**

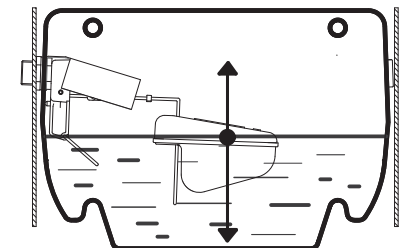


Pièces de rechange / Spare parts / Ersatzteile → www.labuvette.com

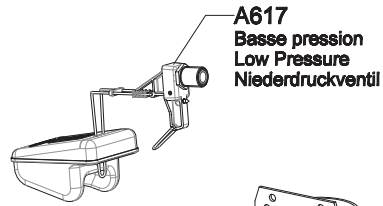
1 LAC 50 → [10 Vaches laitières - Dairy cows - Milchkühe
15 Vaches allaitantes - Cattle - Rinder



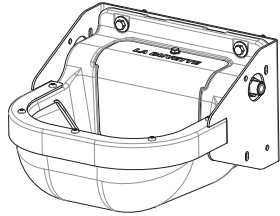
**REGLAGE DU NIVEAU D'EAU
WATER LEVEL ADJUSTMENT
WASSERSTANDSANPASSUNG**



**ACCESSOIRES
ACCESSORIES
ZUBEHÖR**



A617
Basse pression
Low Pressure
Niederdruckventil



A331
Ø 102 (Ø 4")

A337
Ø 140 (Ø 5" 1/2)



*Recommandée : 3 Bar (43.5 PSI)
Recommended
Empfohlen



Max : 6 Bar (87 PSI)

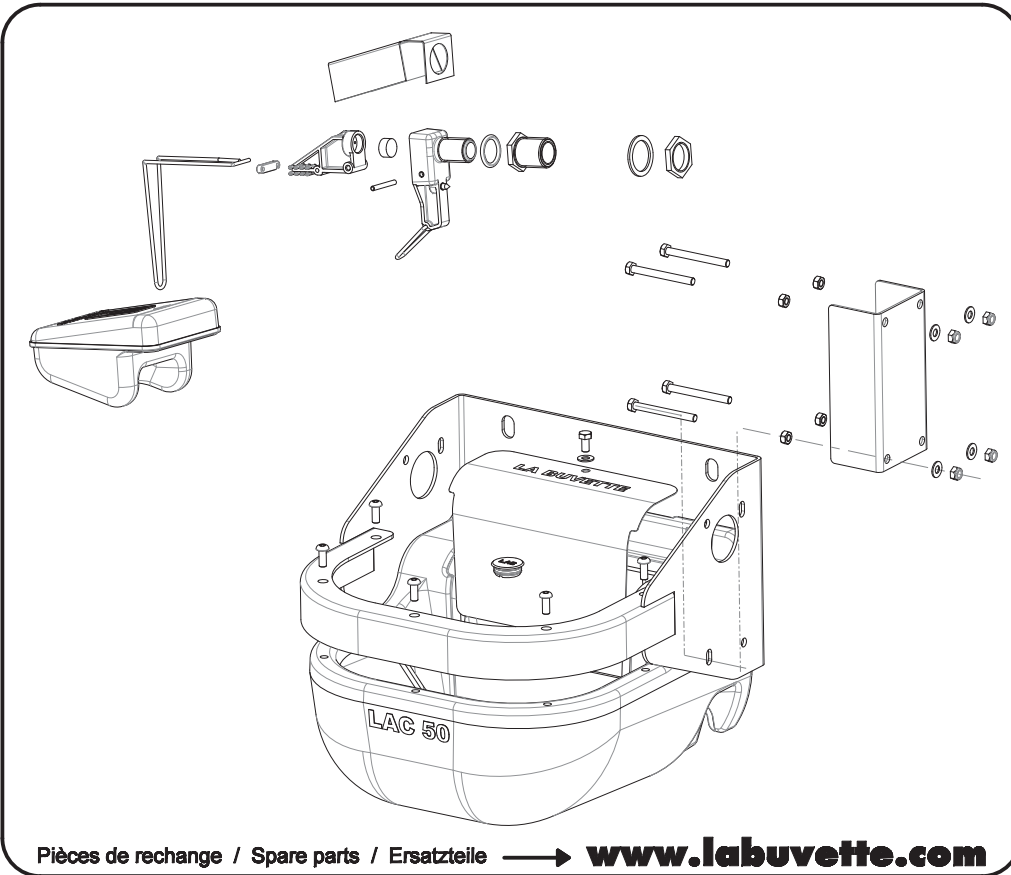
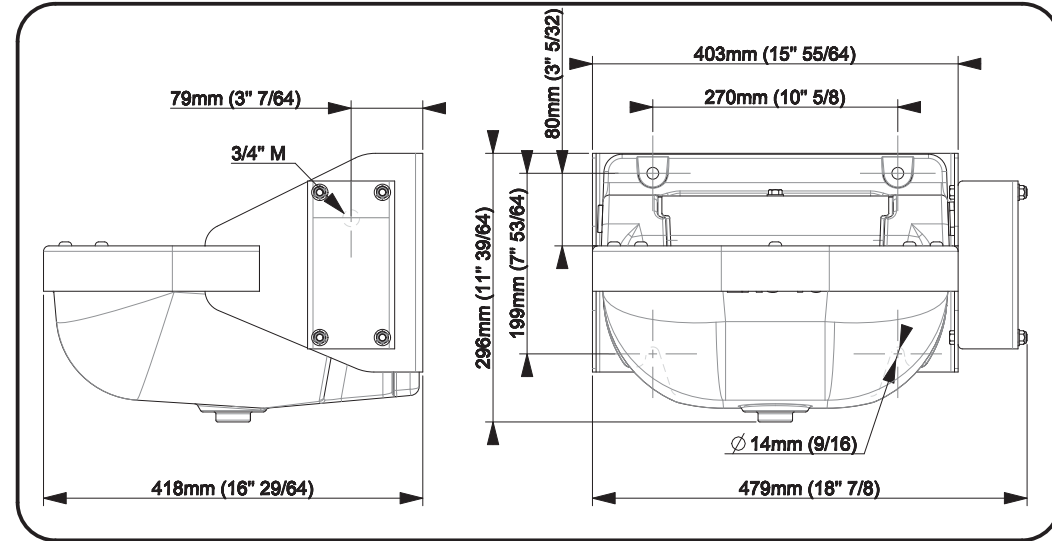
| Pression-Pressure Wasserdruck | Débit-Water flow Wasserdurchfluss |
|----------------------------------|--------------------------------------|
| 1 Bar 14.5 PSI | 16 L/mn 4.21 USG/mn |
| 2 Bar 29 PSI | 26 L/mn 6.84 USG/mn |
| 3 Bar* 43.5 PSI | 32 L/mn 8.42 USG/mn |
| 4 Bar 58 PSI | 36 L/mn 9.47 USG/mn |

N° 4660492 - 08/21

LA BUVETTE®

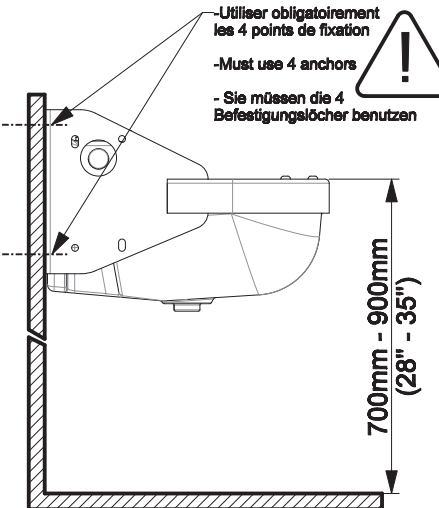
Parc d'activités Ardennes Emeraude
Rue Maurice Perin - CS 50749 Tournes
F-08013 CHARLEVILLE-MEZIERES Cedex FRANCE
TEL : 03.24.52.37.20 - FAX : 03.24.52.37.24
Int. : 03.324.52.37.23 Int. : 03.324.52.37.24
S.A.V. : 03.24.52.37.27 - FAX : 03.24.52.37.24
Internet : www.labuvette.com
e-mail : commercial@labuvette.com
sav@labuvette.com

**LAC 50
1660**



Pièces de rechange / Spare parts / Ersatzteile → www.labuvette.com

1 LAC 50 → [10 Vaches laitières - Dairy cows - Milchkühe
15 Vaches allaitantes - Cattle - Rinder



**REGLAGE DU NIVEAU D'EAU
WATER LEVEL ADJUSTMENT
WASSERSTANDSANPASSUNG**

