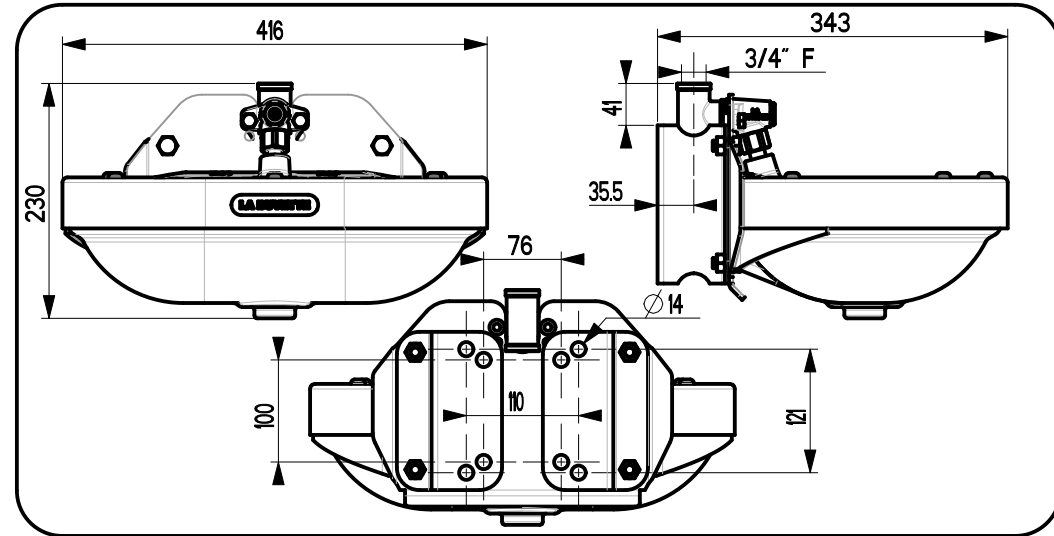
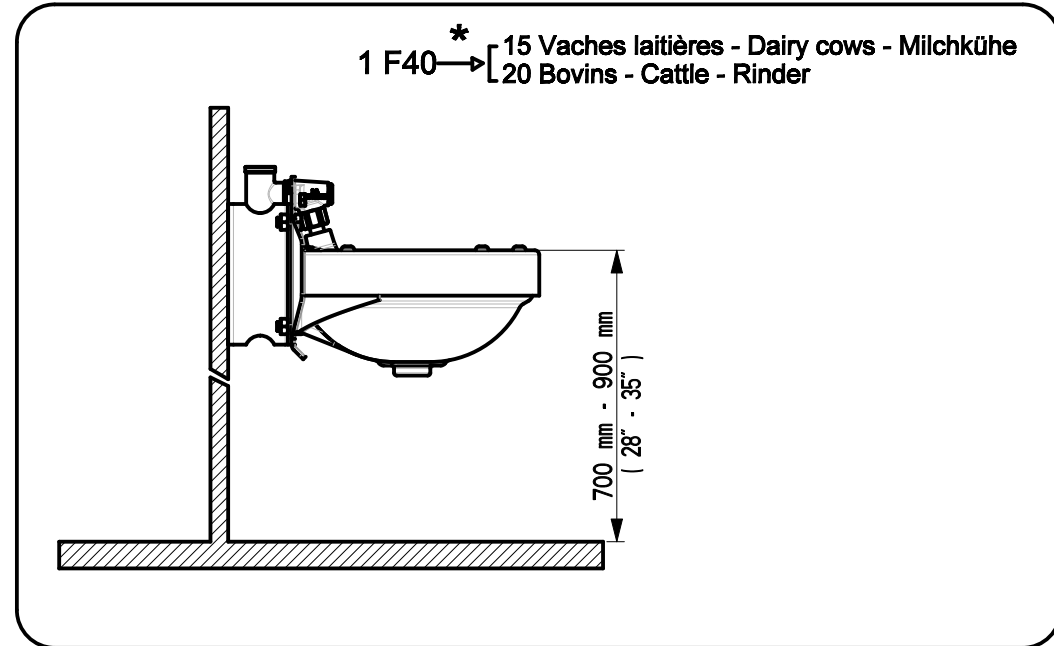


F40

30-65 / 30-66



1 F40* → [15 Vaches laitières - Dairy cows - Milchkühe
20 Bovins - Cattle - Rinder



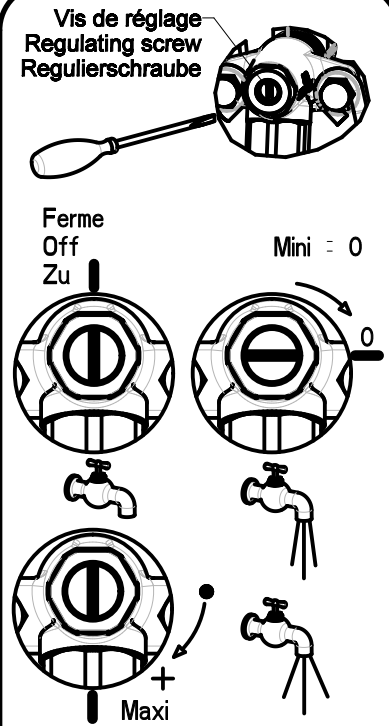
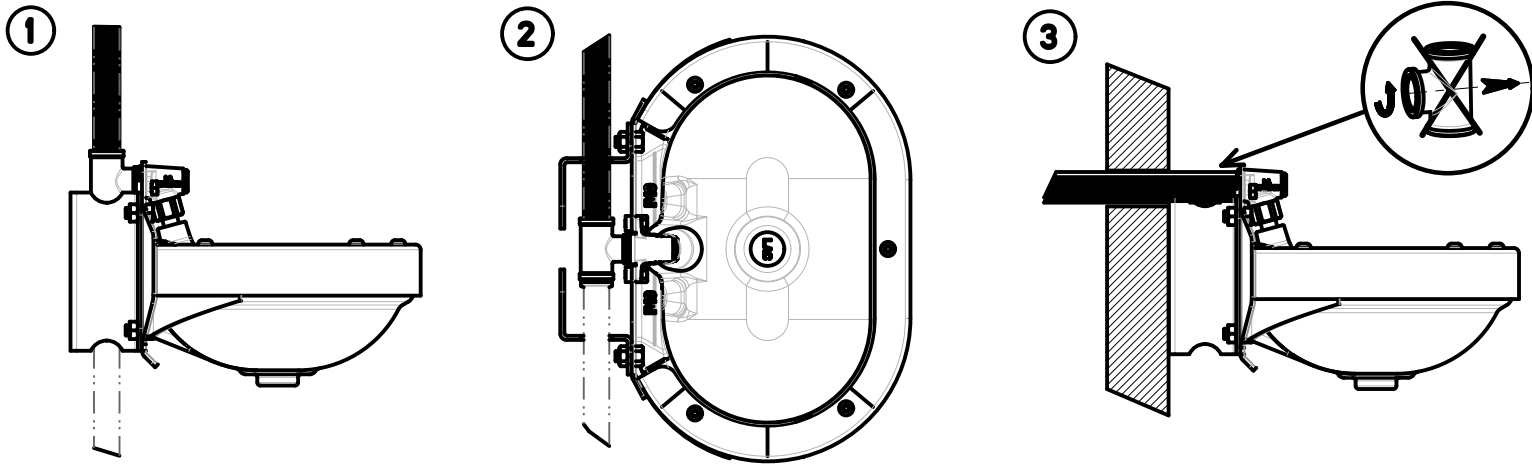
LA BUVETTE®

Parc d'activités Ardennes Emeraude
Rue Maurice Perin - CS 50749 Tournes
F-08013 CHARLEVILLE-MEZIERES Cedex FRANCE
TEL : 03.24.52.37.20 - FAX : 03.24.52.37.24
Int. : +33.3.24.52.37.23 Int. : +33.3.24.52.37.24
S.A.V. : 03.24.52.37.27 - FAX : 03.24.52.37.24
Internet : www.labuvette.com
e-mail : commercial@labuvette.com
sav@labuvette.com

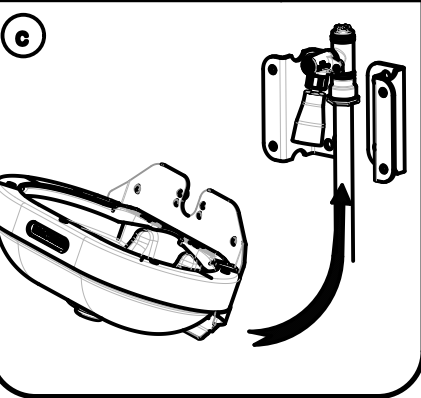
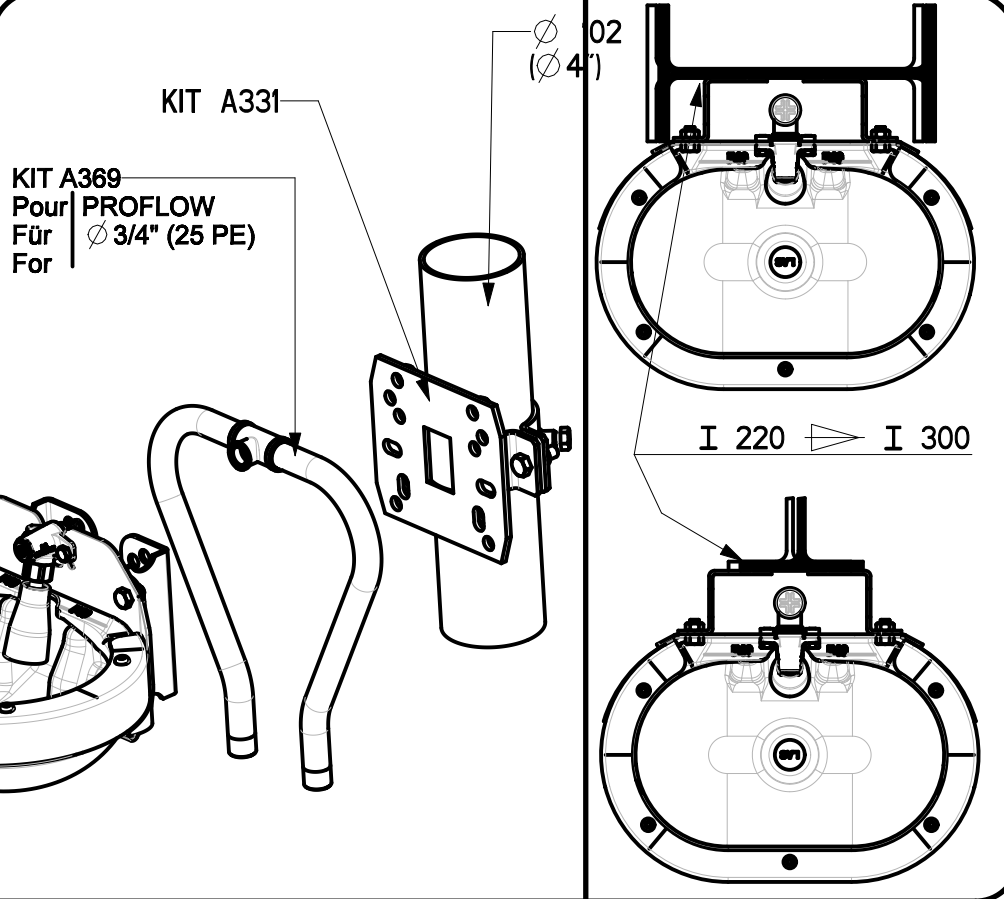
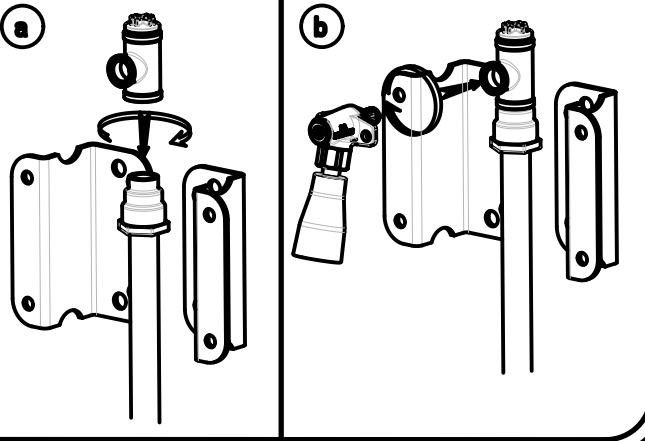
● 1090921 J - 4050917
* 1090932 J - 4050918
▲ 4050928 J

N° 4690405 - 02/2016

Branchement - Connection - Anschluss



Montage - Installation



Pression-Pressure Wasserdruck Kg/cm ² lbs/□ ²	Débit-Water flow Wasserdurchfluss l/mn-USG/mn
	Maxi
0,5 \triangleright 1 kg 7.25 \triangleright 14.51 lbs	4 \triangleright 8 1 \triangleright 2.11
1 \triangleright 2 kg 14.51 \triangleright 29.02 lbs	8 \triangleright 12 2.11 \triangleright 3.16
2 \triangleright 4 Kg 29.02 \triangleright 58.04 lbs	12 \triangleright 15 3.16 \triangleright 3.95
+ 4 Kg + 58.04 lbs	20 5.3

Pression maxi
Maxi pressure
Maxi Wasserdruck

6 Kg/cm²
87.06 lbs/□²