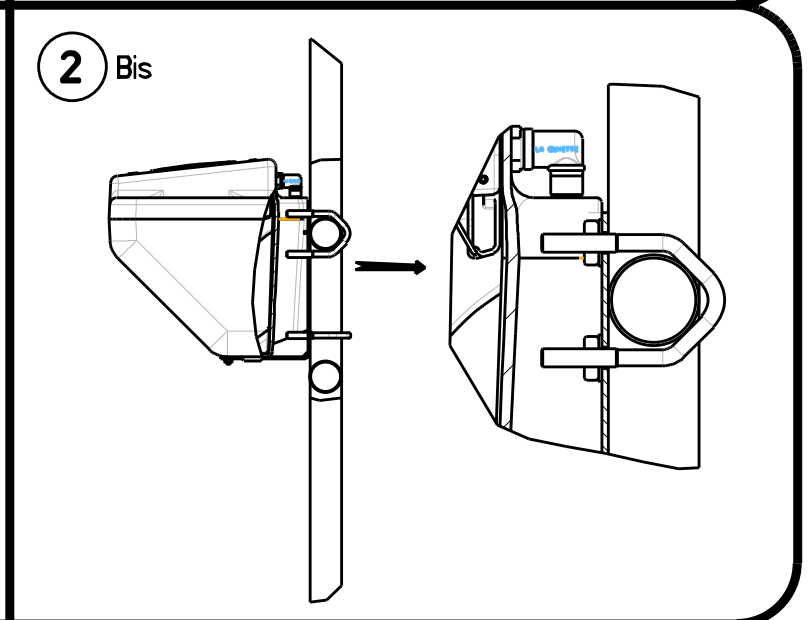
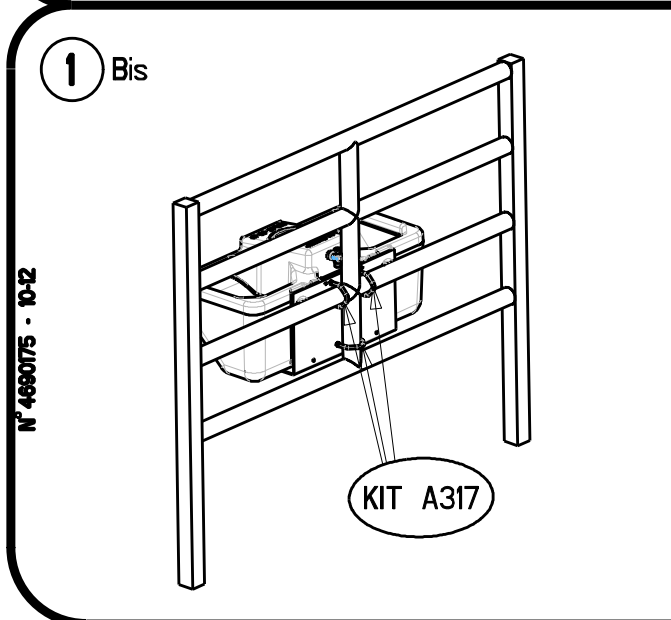
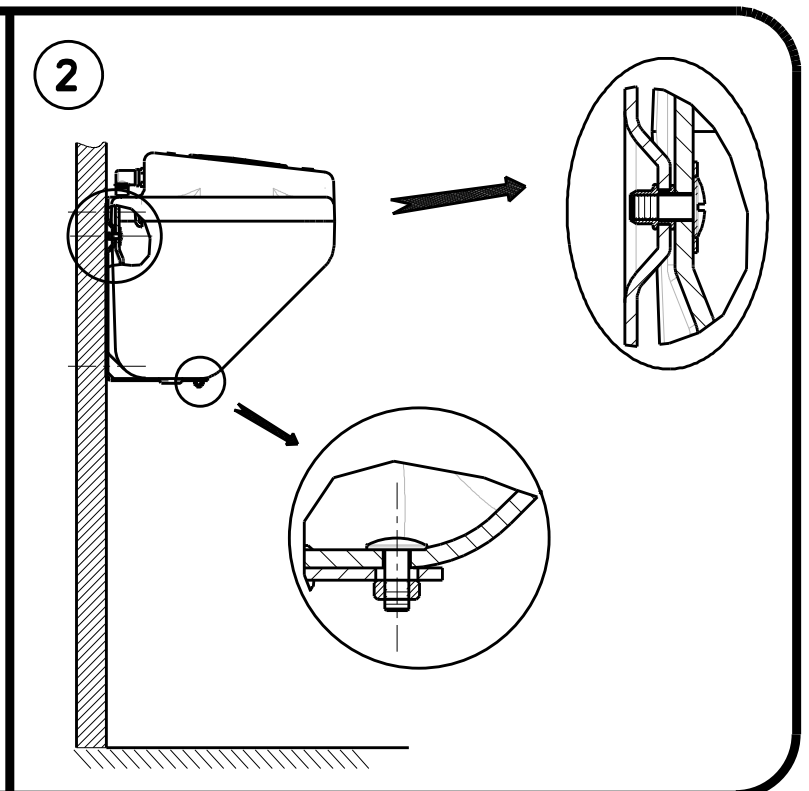
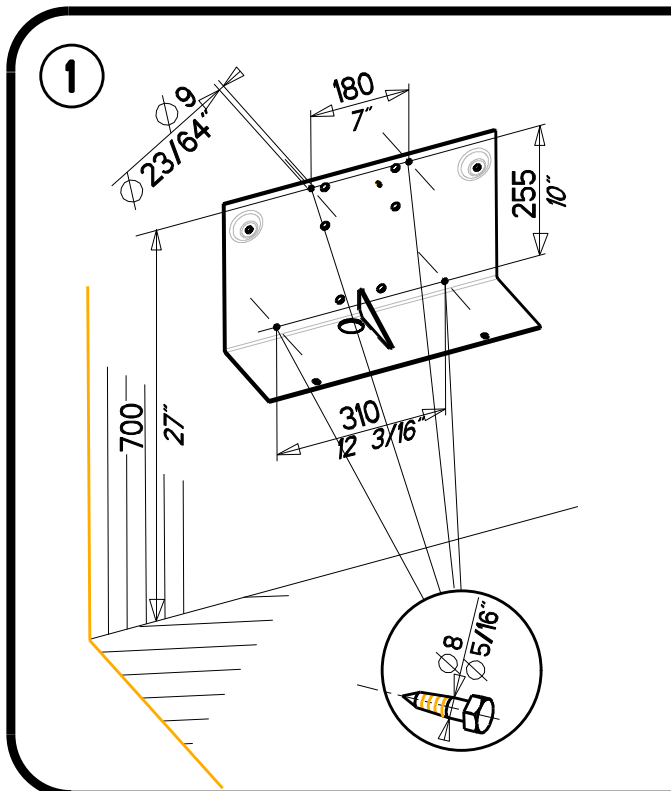
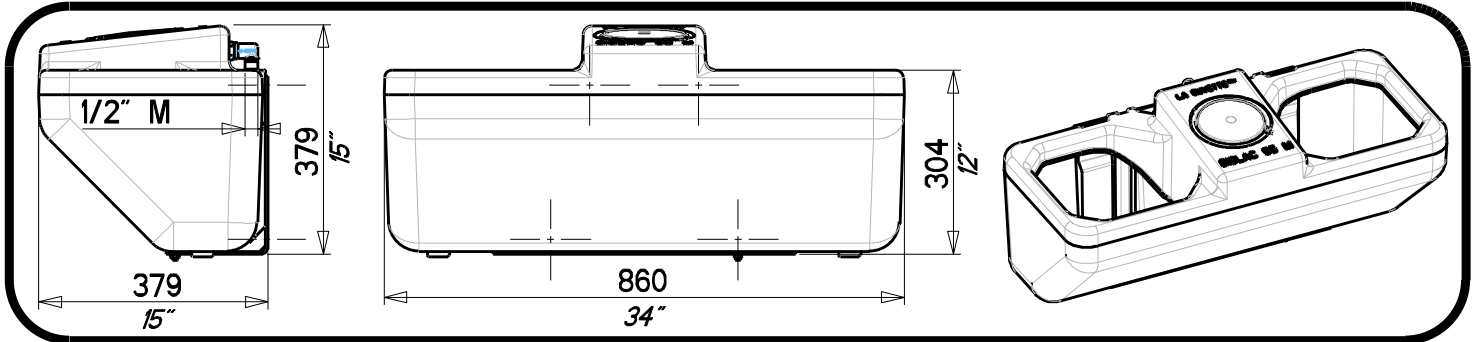
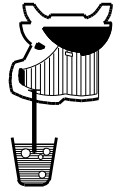


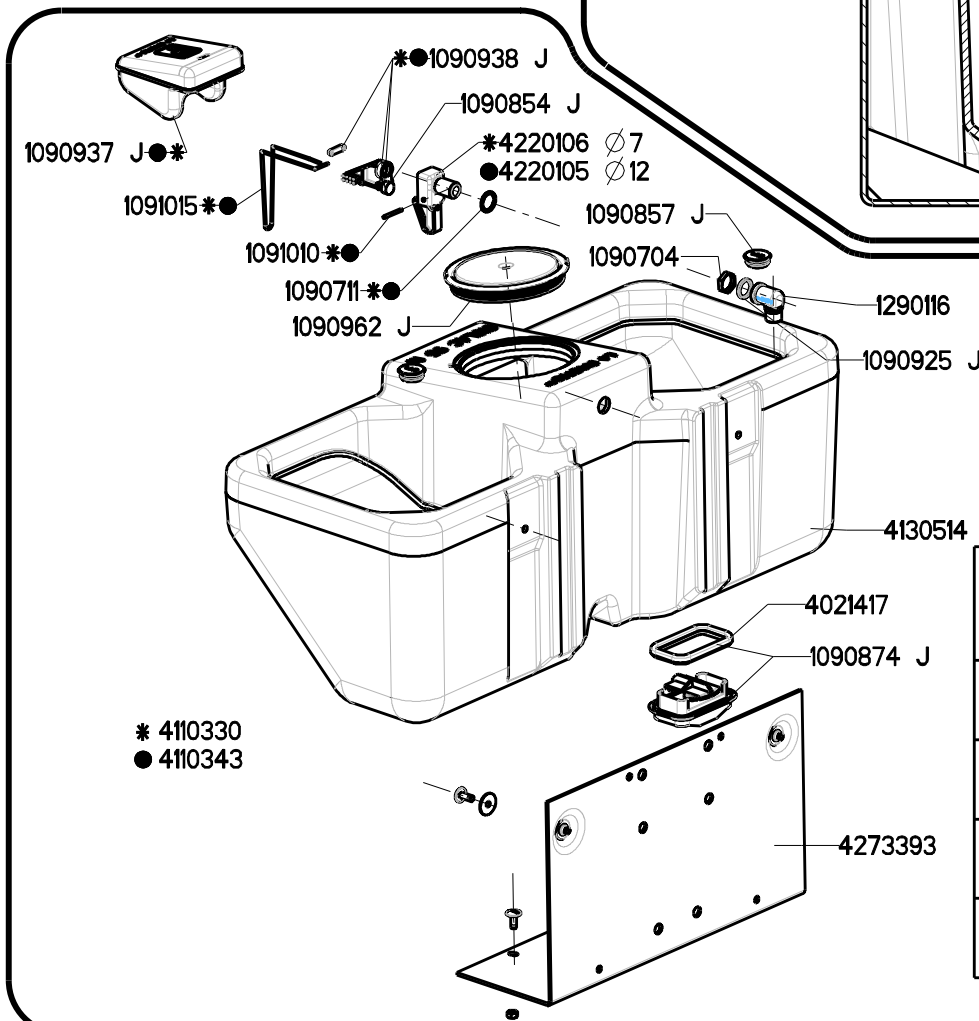
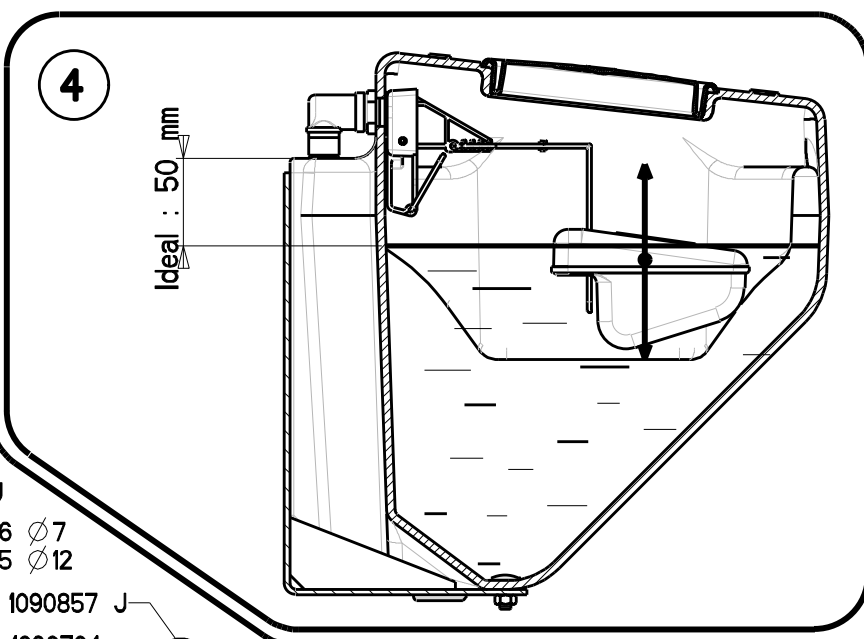
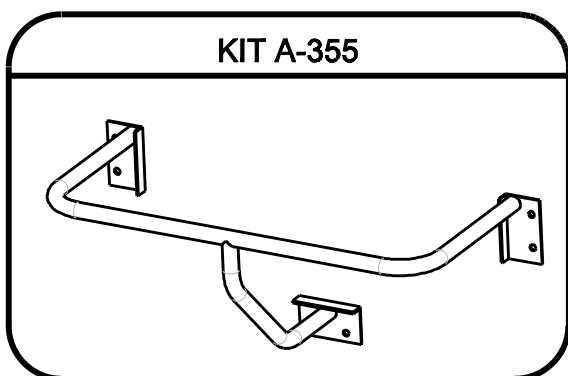
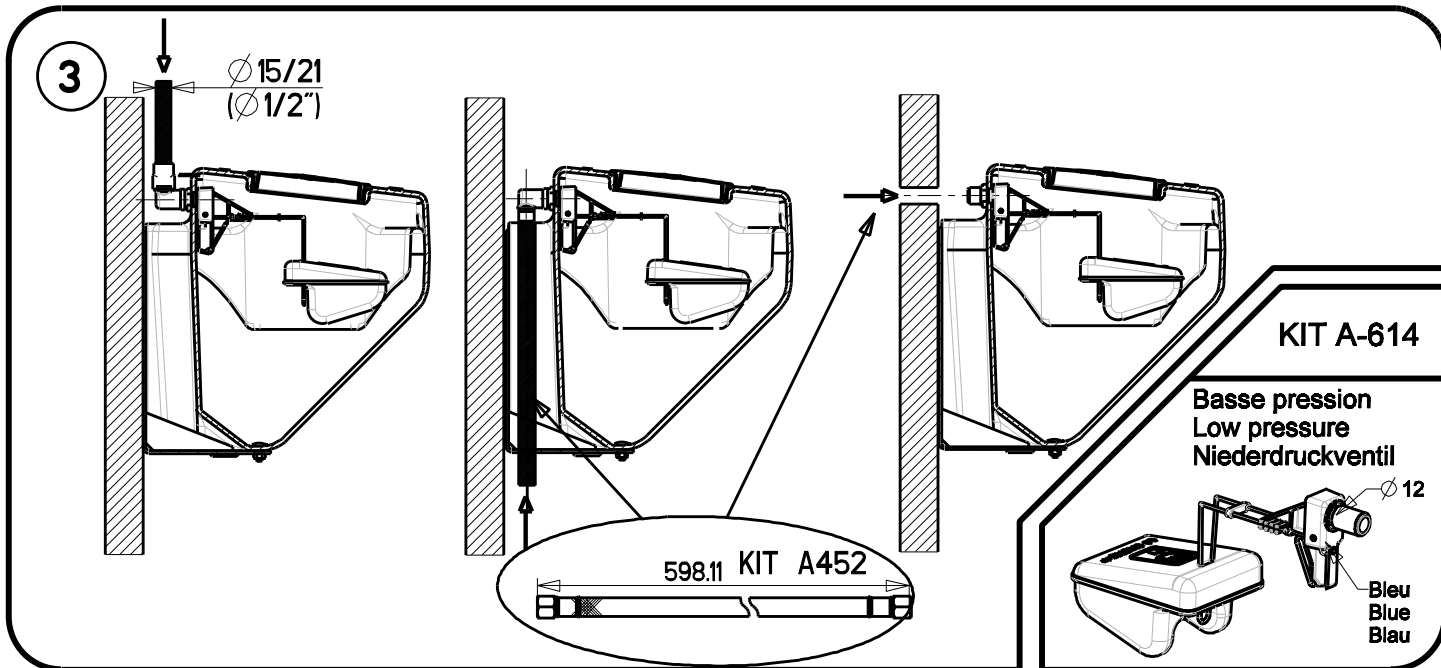
**LA BUVETTE**®

Rue Maurice Perin  
Parc d'activités Ardennes Emeraude - Tournes  
F-08013 CHARLEVILLE-MEZIERES Cedex FRANCE  
TEL : 03.24.52.37.20 - FAX : 03.24.52.37.24  
Int. : 033.3.24.52.37.23 Int. : 033.3.24.52.37.24  
S.A.V. : 03.24.52.37.27 - FAX : 03.24.52.37.24  
Internet : [www.labuvette.com](http://www.labuvette.com)  
e-mail : [commercial@labuvette.com](mailto:commercial@labuvette.com)  
[sav@labuvette.com](mailto:sav@labuvette.com)

# BIGLAC 55 M

## 16-52





Pression maxi  
Maxi pressure  
Maxi Wasserdruck

**6 Kg/cm<sup>2</sup>**  
87.06 lBS/□"

Pression-Pressure Wasserdruck Kg/cm <sup>2</sup> -lBS/□"	Debit-Water flow Wasserdurchfluß L/mn- USG/mn
1 kg 14.51 lBS	16 4.21
2 kg 29.02 lBS	26 6.84
3 Kg 43.53 lBS	32 8.42
4 Kg 58.04 lBS	36 9.47