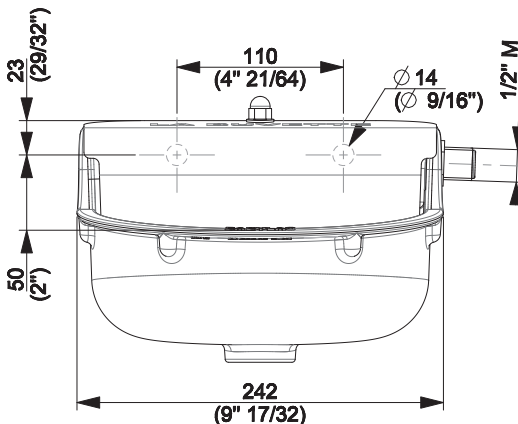
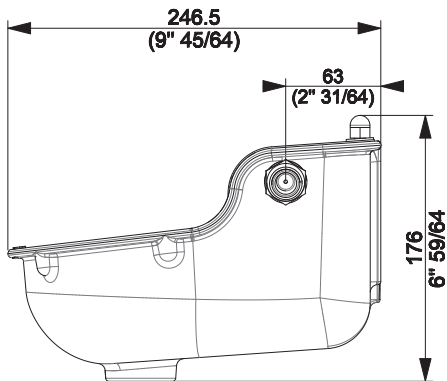


LA BUVETTE®

Parc d'activités Ardennes Émeraude
Rue Maurice Perin - CS 50749 Tournes
F-08013 CHARLEVILLE-MEZIERES Cedex FRANCE
TEL : 03.24.52.37.20 - FAX : 03.24.52.37.24
Int. : 033.324.52.37.23 Int. : 033.324.52.37.24
S.A.V. : 03.24.52.37.27 - FAX : 03.24.52.37.24
Internet : www.labuvette.com
e-mail : commercial@labuvette.com
sav@labuvette.com

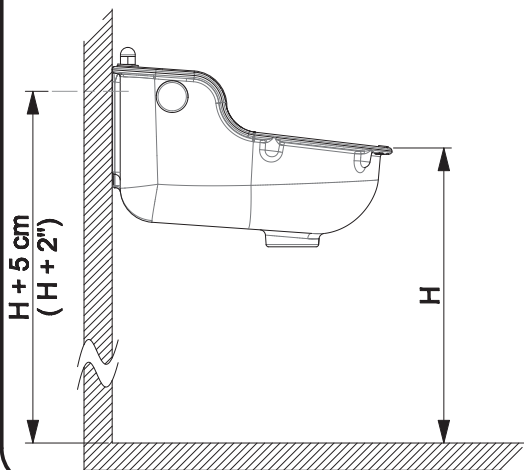
BABYLAC

2015

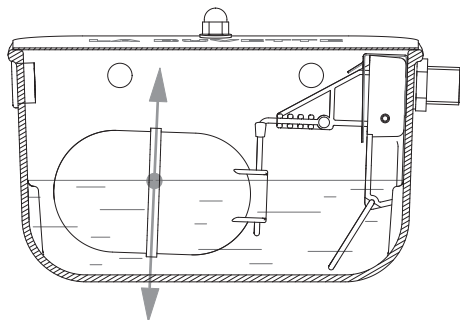


1 BABYLAC →

10 Veaux - Calves - Kälber	H = 40 - 60 cm (16" - 23")
10 Chèvres/Brebis laitières - Dairy Goats/Sheep - Ziegen/Milchschafe	H = 40 - 50 cm (16" - 20")
15 Brebis allaitantes - Sheep - Schafe	H = 40 - 50 cm (16" - 20")
25 Agneaux - Lambs - Lämmer	H = 25 cm (10")

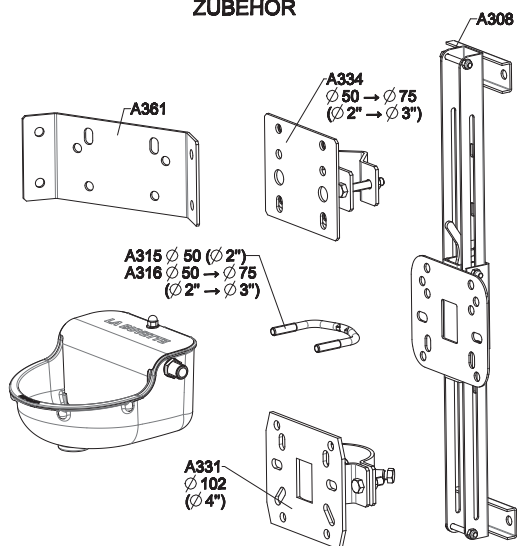


REGLAGE DU NIVEAU D'EAU
WATER LEVEL ADJUSTMENT
WASSERSTANDSANPASSUNG



**ACCESSOIRES
ACCESSORIES
ZUBEHÖR**

N° 4690456 - 07/18



Pression-Pressure Wasserdruck	Débit-Water flow Wasserdurchfluss
1 Bar 14.5 PSI	3.1 L/mn 0.82 USG/mn
2 Bar 29 PSI	4.3 L/mn 1.14 USG/mn
3 Bar* 43.5 PSI	5.1 L/mn 1.35 USG/mn
4 Bar 58 PSI	5.9 L/mn 1.56 USG/mn



* **Recommandée : 3 Bar (43.5 PSI)**
Recommended
Empfohlen



Max : 6 Bar (87 PSI)

