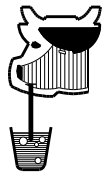


LA BUVETTE®

Parc d'activités Ardennes Émeraude
Rue Maurice Perin - CS 50749 Tournes
F-08013 CHARLEVILLE-MEZIERES Cedex FRANCE
TEL : 03.24.52.37.20 - FAX : 03.24.52.37.24
Int. : +33.3.24.52.37.23 Int. : +33.3.24.52.37.24
S.A.V. : 03.24.52.37.27 - FAX : 03.24.52.37.24
Internet : www.labuvette.com
e-mail : commercial@labuvette.com
sav@labuvette.com

A558

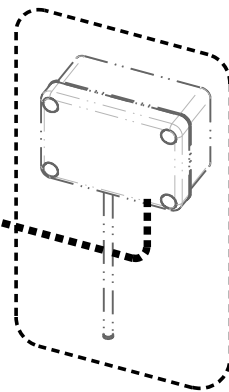
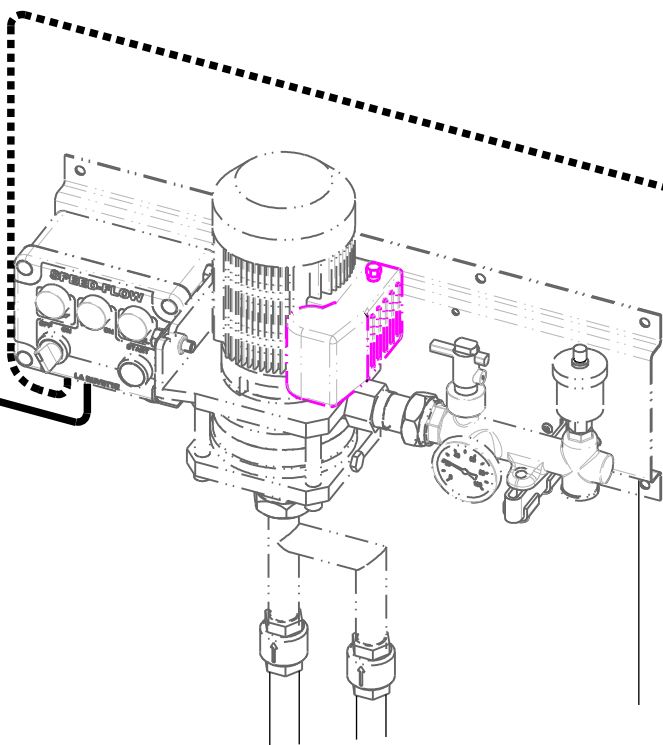
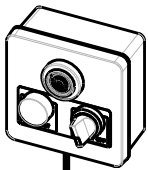
**ALARME SPEEDFLOW
ALARM SPEEDFLOW
ALARM SPEEDFLOW**



1

DESCRIPTION / BESCHREIBUNG

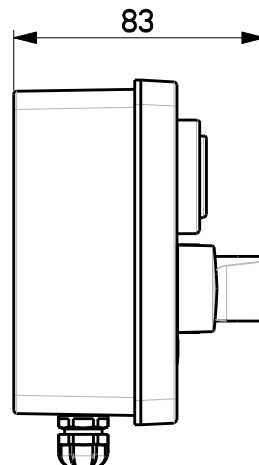
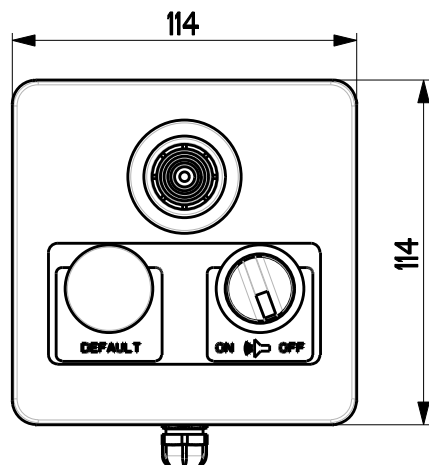
**Alarime A558
Alarm kit A558
Alarm-Kit A558**



A557



**A REALISER PAR UN PROFESSIONNEL suivant les Normes en vigueur.
TO BE INSTALLED BY A PROFESSIONAL in accordance with applicable standards.
MUSS VON EINEM FACHMANN gemäß den anwendbaren Standards durchgeführt werden.**



4690433 02/16

Responsabilités :

L'entreprise est déchargée de toute responsabilité :

- Si les instructions concernant la transport, le stockage et la manutention n'ont pas été observées
- S'il est fait un autre usage que l'alarme du Speed Flow La Buvette
- Si les prescriptions d'installation et d'utilisation préalablement décrites dans ce document ne sont pas respectées.
- Si l'installation et la mise en route de l'appareil n'ont pas été réalisées par un spécialiste habilité.
- S'il est apporté des modifications techniques ou fonctionnelles non autorisées par la Buvette.

Transport, manutention et stockage :

Dès réception du matériel, vérifier qu'il n'a pas subi de dommages durant son transport.

En cas de défaut constaté, prendre dans les délais prévus, toutes dispositions nécessaires auprès du transporteur.

Attention : Si le matériel livré devait être installé ultérieurement, stockez-le dans un endroit sec et protégez-le contre les chocs et toutes influences extérieures (humidité, gel, etc....)

Sécurité :



La présente notice devra être lue avec attention avant installation et mise en service et conservée.

Cet appareil peut être utilisé par des enfants âgés d'au moins 8 ans et par des personnes ayant des capacités physiques, sensorielles ou mentales réduites ou dénuées d'expérience ou de connaissance, s'ils (si elles) sont correctement surveillé(e)s ou si des instructions relatives à l'utilisation de l'appareil en toute sécurité leur ont été données et si les risques encourus ont été appréhendés. Les enfants ne doivent pas jouer avec l'appareil. Le nettoyage et l'entretien par l'utilisateur ne doivent pas être effectués par des enfants sans surveillance.



Il est obligatoire de couper la tension du réseau lors de l'installation et pour toutes interventions ultérieures. Pour cela le professionnel devra poser un sectionneur condamnable (conforme à la NFC15-100 pour la France) en tête de ligne.

Si le câble d'alimentation est endommagé, il devra être impérativement remplacé par un professionnel habilité afin d'éviter tout danger.

Caractéristiques techniques :

Puissance sonore : 91 Dbl à 40 cm sous une tension de 230V AC

Installation :



L'installation devra être réalisée par un spécialiste habilité. Interrompre l'alimentation électrique à l'aide du sectionneur puis le condamner en position ouverte avant toute intervention.



L'emploi d'adhésif est inapproprié pour la fixation du coffret

Utiliser des câbles homologués (H07RNF) dont le diamètre est compatible avec les presse-étoupes

Installer l'alarme dans un lieu où le retentissement de l'alarme sera rapidement détecté

Symboles des consignes :



Consigne de sécurité dont le non respect présente un danger pour les personnes ou un dommage pour le matériel et son fonctionnement



Consigne de sécurité relative à l'électricité dont le non respect présente un danger pour les personnes

Liability:

The company LA BUVETTE is released from any and all liability:

- If the transport, handling and storage instructions have not been observed
- If the device is used for other purpose than that which is originally intended.
- If the installation, operation and maintenance instructions described in this document are not observed.
- If the installation and starting up procedures have not been performed by an authorised specialist.
- If technical or functional modifications have been performed without LA BUVETTE's authorisation.

Transport, Handling and Storage:

The material shall be inspected immediately upon receipt for any damage that might have occurred during its transportation. Damage shall be reported to the carrier within the specified period.

Note: If the delivered material will be installed later, store it in a dry place and protect it against shocks and other exterior influences (humidity, frost, etc.)

Safety: 

These instructions must be read carefully before installation and starting up. They shall be kept for further reference.

This appliance can be used by children aged from 8 years and above and persons with reduced physical, sensory or mental capacities or lack of experience and knowledge if they have been given supervision or instruction concerning use of the appliance in a safe way and understand the hazards involved. Children shall not play with the appliance. Cleaning and user maintenance shall not be made by children without supervision.



It is compulsory to turn off the main power supply during the installation and for any further intervention.

To this purpose, a lockable switch-disconnector (compliant with the local rules) shall be installed on the main electrical line.

In case of the power supply cable would be damaged, it must be replaced. In order to avoid any hazard, this operation must be done by an authorized specialist.

Technical Specifications :

Sound power level: 91 Dbl at 40 cm voltage 230V AC

Installation :

The installation must be performed by an authorized specialist. Turn off the power supply with the switch-disconnector and lock it into an open-position before any intervention.

Adhesive tape is not an appropriate mean.



Cable feed-through shall be adapted against pullout and torsion of cables.

Place the alarm in a high-traffic area where the noise will be detected quickly

Symbols used in the manual :

Safety instructions : Failure to follow these instructions could result in serious injury for people and material damages.



Electrical safety instructions : Failure to follow these instructions could result in serious injury for people.

Haftung :

D

Das Unternehmen LA BUVETTE ist von jeglicher Haftung freigestellt :

- Wenn die Anleitungen für Transport, Lagerung und Behandlung nicht respektiert sind.
- Wenn es sich um eine andere Verwendungszwecke als Speedflow Alarm handelt.
- Wenn die Installations-, Betriebs- und Wartungsanweisungen in diesem Dokument nicht beachtet wurden.
- Wenn die Installations- und Inbetriebnahmeverfahren nicht von einem autorisierten Fachmann ausgeführt wurden.
- Wenn ohne Genehmigung von LA BUVETTE technische oder funktionale Änderungen, vorgenommen wurden.

Transport, Handhabung und Lagerung :

Das Material wird umgehend nach Erhalt auf mögliche Schäden untersucht, die während des Transports entstanden sein können. Die Schäden werden dem Transportunternehmen innerhalb des festgelegten Zeitraums gemeldet.

Hinweis: Wenn das gelieferte Material später installiert werden soll, müssen Sie es an einem trockenen Platz aufbewahren und vor Stößen und anderen äußeren Einflüssen (Feuchtigkeit, Frost usw.) schützen.

Sicherheit :



Diese Anweisungen müssen vor der Installation und Inbetriebnahme sorgfältig gelesen werden. Bewahren Sie sie zum späteren Nachschlagen auf.

Die Kinder von mindestens 8 Jahre alt können dieses Gerät verwenden. Auch gültig für Menschen mit reduzierte körperlichen, sensorischen oder geistigen Kapazitäten ohne Erfahrung oder Wissen. Aber sie müssen überwacht werden und auch die Anweisungen des Geräts kennen. Stellen Sie sicher, dass die Risiken bekannt sind. Die Kinder sollen nicht mit dem Gerät spielen. Die Kinder ohne Überwachung können nicht dieses Gerät reinigen oder reparieren.



Es ist obligatorisch vor jedem Eingriff die Stromversorgung zu unterbrechen. Der Fachmann soll in diesem Bereich und am Anfang der Leitung einen Fehlerstromschutzschalter den blockiert werden kann (in Übereinstimmung mit NFC15-100).

Wenn der Kabel beschädigt ist, kann nur ein fähiger Fachmann ihn ersetzt um alle Gefahren zu vermeiden.

Technische Spezifikationen :

Tönende Macht: 91 Dbl an 40 cm mit einer Spannung von 230V AC

Installation :



Ein fähiger Fachmann muss die Installation machen. Vor jedem Eingriff müssen Sie die Stromversorgung mit dem Trennschalter unterbrechen und dann im offene Position lassen.



Der Klebstoff geht nicht.

Verwenden Sie geprüfte Kabel (H07RNF). Der Durchmesser des Kabels soll mit der Kabelverschraubung geeignet sein.

Der Alarm soll in einem angemessenen Raum installiert werden (einfach zu hören)

Anweisungen Symbole:



Die Sicherheitsanweisungen müssen beachten werden. Die Nichtbeachtung ist für die Personen oder das Material und seinen Arbeiten gefährlich.



Die Nichtbeachtung der Sicherheitsanweisungen für die Elektrizität sind für die Personen gefährlich.

2

INSTALLATION

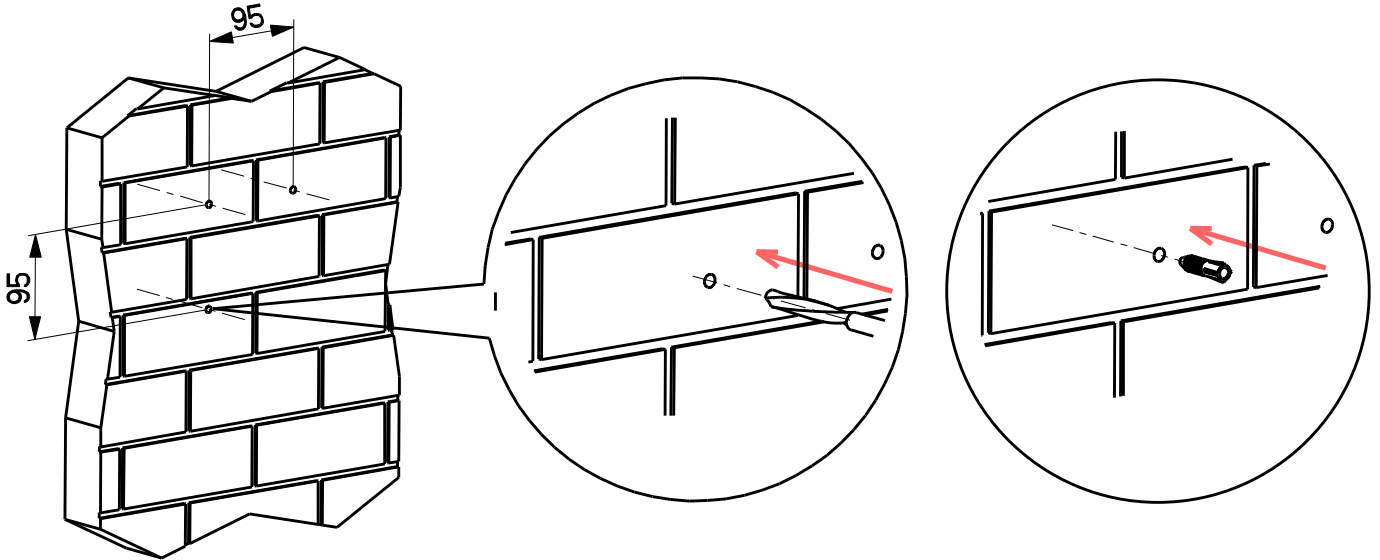
1



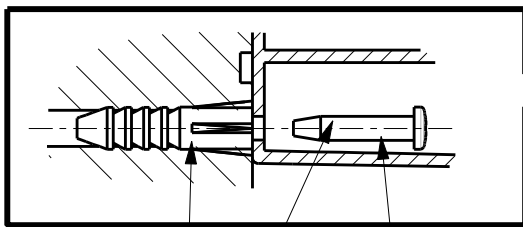
Installer l'alarme dans un lieu fréquenté

Place the alarm in a high-traffic area

Platzieren Sie den Alarm in einem belebten Bereich

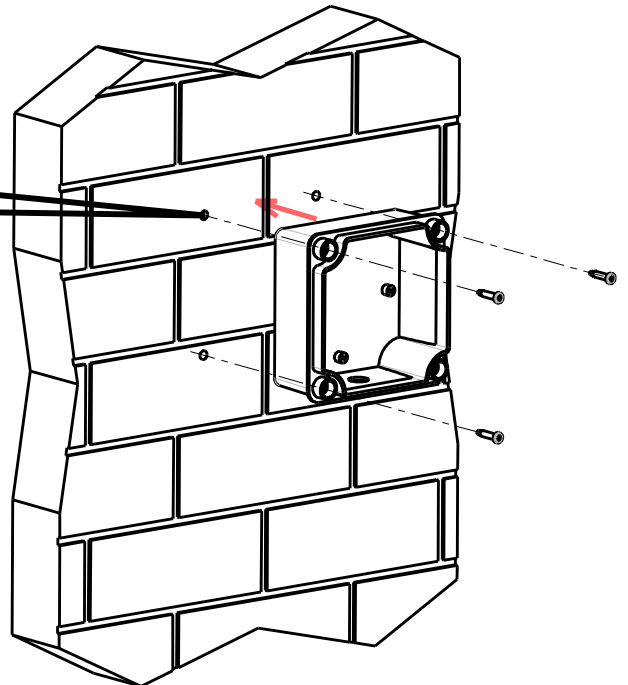


2



3 x \varnothing 3.5 mm

Non fournis
not supplied
Nicht mit geliefert

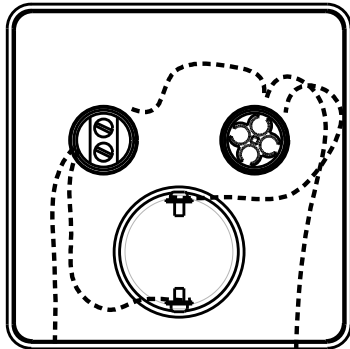
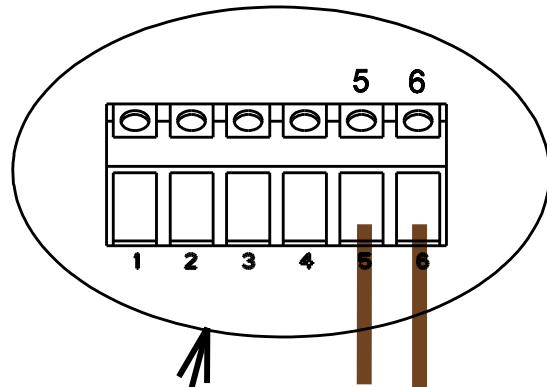
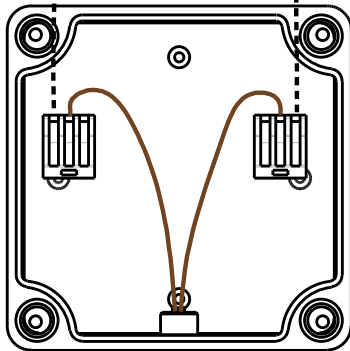


3

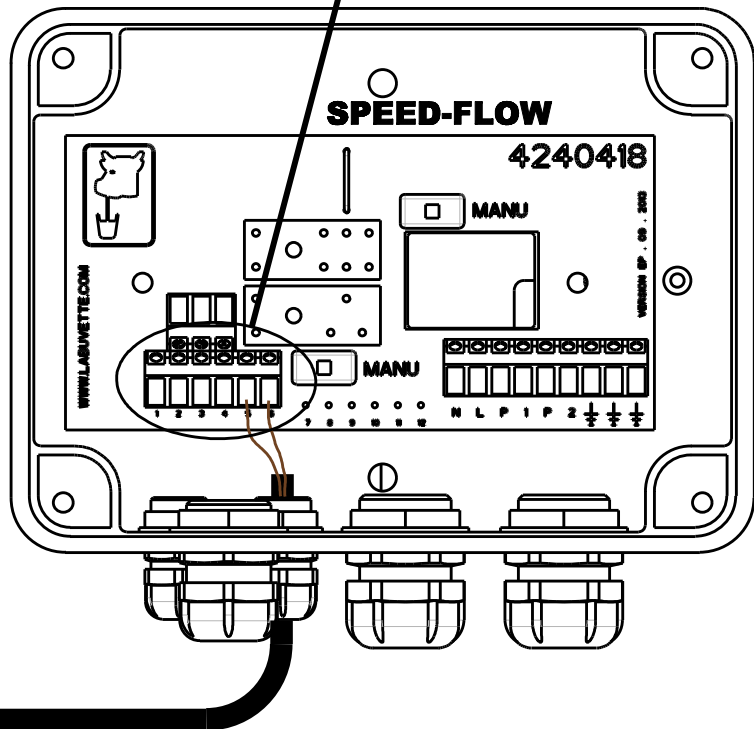
BRANCHEMENT DE L'ALARME DANS LE SPEED-FLOW CONNECTING THE ALARM ON SPEED-FLOW ANSCHLUSS DES ALARMS



- Avant toute intervention, interrompre l'alimentation électrique à l'aide du sectionneur puis le condamner en position ouverte.
- Before any intervention, turn off the power supply with the switch-disconnector and lock it into an open-position.
- Vor jedem Eingriff Müssen Sie die Stromversorgung mit dem Trennschalter unterbrechen und dann im offene Position lassen

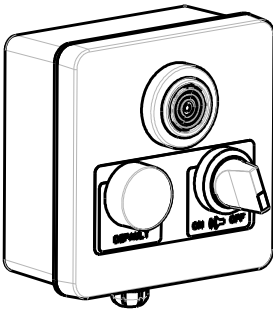
**A558**

230V AC



Câble non fourni, section 2 x 0.75 mm²-HO7RN-F \varnothing 8 mm \triangleright \varnothing 10 mm
 Cable not supplied, section 2 x 0.75 mm² - HO7RN-F \varnothing 8 mm \triangleright \varnothing 10 mm
 Kabel nicht mit geliefert, Abschnitt 2 x 0.75 mm²-HO7RN-F \varnothing 8 mm \triangleright \varnothing 10 mm

1 MISE EN MARCHÉ

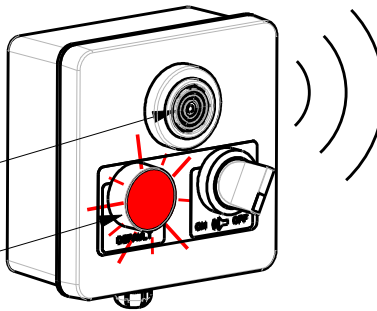


Tourner l'interrupteur sur ON :

L'ALARME SONORE EST ACTIVEE

2 ALARME

L'alarme retentit
et
le voyant rouge est allumé



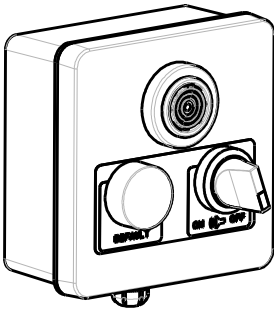
Le système est en défaut, se référer au tableau ci-dessous

CAUSES		REMEDES
Manque de débit	Pertes de charges trop importantes	- Modifier le circuit (moins long, moins de coude, rayon des coudes trop petit....) - Rajouter une pompe supplémentaire (Kit A556)
	Turbine de la pompe partiellement obstruée	Nettoyer de la pompe
	Manque d'eau	Vérifier l'alimentation en eau
	Tuyauterie bouchée	Vérifier le circuit et nettoyer
	Circuit en train de geler	- Arrêter le SPEED-FLOW et vidanger le circuit. - Améliorer l'isolation du circuit. Favoriser l'échange géothermique par contact direct du tuyau par la terre. - Installer d'un ou plusieurs THERMOFLOW
Capteur HS, entartré ou pollué		Vérifier le capteur.



Attention aux risques électriques, assurez-vous que l'alimentation électrique est coupée avant toute intervention.

1 SWITCHING

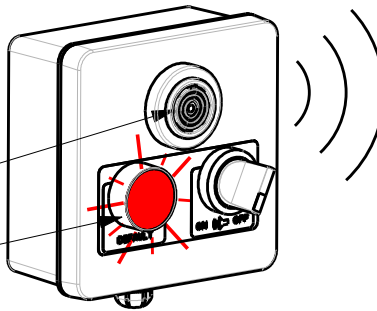


Turn the switch to ON:

SOUND ALARM ACTIVATED

2 ALARM

Buzzer is sounding
and
red light on



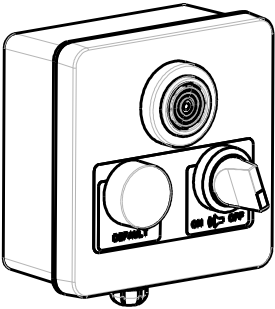
The system is on default, refer to the table below

	CAUSES	REMEDES
Insufficient flow rate in the water loop:	Wrong layout of the loop (too long, too numerous elbow fittings, etc.)	- Modification of the loop (shorter loop, use less elbows fittings, increase their radius, ...) - Add an additional pump (kit A556)
	Impurities in the pump turbine	Clean the pump
	Insufficient water flow at the main water supply	Check the main water supply
	Clogged pipes	Check if the pipe is clogged
	Pipes are going to freeze	- Stop the SPEED-FLOW and drain the system. - Improve the insulation of the circuit. - Promote geothermal exchange through better contact between pipes and ground. - Installation of one or more THERMOFLOW
	Flow sensor out of order, scaled up, or clogged	Check the flow sensor



Attention: ELECTRICAL HAZARD. Be sure that the main power supply is turned off before any intervention.

1 SCHALTUNG

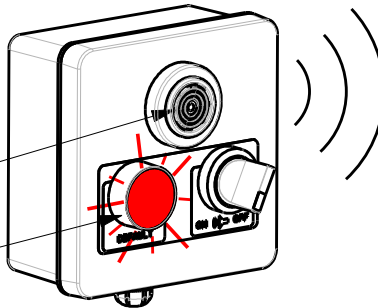


Drehen Sie den Schalter auf ON :

AKKUSTISCHER ALARM IST AKTIVIERT

2 ALARM

Alarm ist an
und
Rotes Kontrolllicht ist an



Das System ist fehlerhaft, finden Sie die Ursachen unten.

URSACHEN		LÖSUNGEN
Fehlender Fluss	Zu viel Verluste	-Die Leitung verändern (Kürzer, Durchmesser zu klein, weniger L-Stücke....) - Ab Sie eine Pumpe (Kit A556) hinzufügen müssen
	Turbine der Pumpe ist verstopft	Die Pumpe reinigen
	Mangel an Wasser	Wasserleitung prüfen
	Verstopfte Leitung	Bitter prüfen und reinigen Sie die Leitung
	Frost in der Leitung	- Stoppen Sie die SPEED-FLOW und entleeren Sie das System. - Verbesserung der Wärmedämmung der Schaltung. - Förderung von Geothermie-Austauschkontakt lenken der Leitung durch die Erde. - Zuschaltung von einen oder mehreren THERMOFLOW
Sensor Außer Betrieb, Ablagerung		Überprüfen Sie den Sensor



Bitter achten Sie auf elektrische Gefahren, vor jedem Eingriff sollen Sie die Stromversorgung stoppen.



**DECLARATION DE CONFORMITE CE
EC DECLARATION OF CONFORMITY
EG KONFORMITATSERKLARUNG**



Nous , fabricant,
We, manufacturer
Hersteller,

LA BUVETTE®

Parc d'activités Ardennes Emeraude
Rue Maurice Périn - CS 50749 Tournes
F-08013 CHARLEVILLE-MEZIERES Cedex FRANCE
TEL : +33 (0) 3.24.52.37.20 - FAX : +33 (0) 3.24.52.37.24
www.labuvette.com

Déclarons que:
Declare that :
Hiermit erklären wir :

**Le kit alarme pour SPEED FLOW Ref A 558
Alarm kit A 558 for SPEED FLOW
Alarm kit für SPEED FLOW**

est conforme aux dispositions des directives:
complies with the essential requirements of the following directives:
folgenden einschlägigen Bestimmungen entspricht :

- **Compatibilité électromagnétique 2004/108/CE**
- **Electromagnetic compatibility 2004/108/EC**
- **Electromagnetische Verträglichkeit-Richtlinie 2004/108/EG**
- **Basse tension 2006/95/CE**
- **Low voltage Directive 2006/95/EC**
- **Niederspannungsrichtlinie 2006/95/EG**

est également conforme aux dispositions des normes européennes harmonisées suivantes :
is also in conformity with the disposals of following harmonized European standards :
sowie auch den Bestimmungen zu folgenden harmonisierten europäischen Normen :

EN 62233 : 2008
EN 55014-1 : 2006/A1 : 2009/ A2 : 2011
EN 55014-2 : 1997/A1 : 2001/A2 : 2008 + AC : 1997
EN 61000-3-3 : 2008
EN 61000-3-2 : 2006/A1 : 2009/A2 : 2009
EN 60335-1 : 2012

JP BOUSQUET
Président Directeur Général

Tournes : 22.01.2016