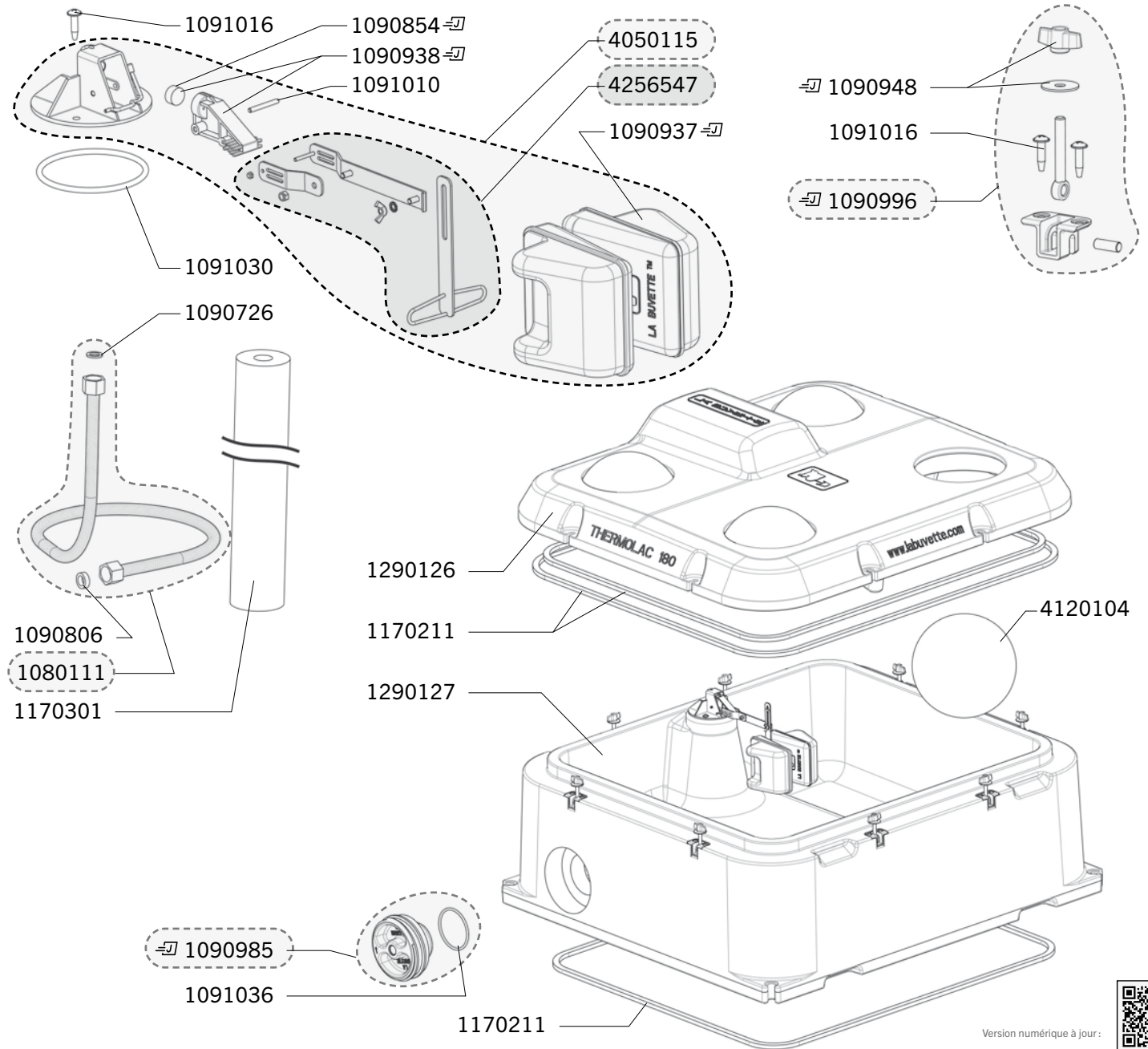


# THERMOLAC 180

Réf. 1680

Exp	Code	Désignation
J+5	1080111	FLEXIBLE INOX L 600 MM RACCORDS 1/2 + JOINTS
J+5	1090726	SAC 20 JOINTS PLATS 1/2
J+5	1090806	SAC 10 JOINTS PLATS EPAIS 1/2
J+5	1090854	COQUE 5 JOINTS CLAPETS PREBAC/S4 S/THERMOLAC
J+5	1090937	COQUE FLOTTEUR TH/PREB/BIGLAC
J+5	1090938	COQUE PORTECLAPET TH/PREB/BIG
J+5	1090948	COQUE 2 ECROUS PAPILLONS TH + 2 RONDELLES
J+5	1090985	COQUE 1 BOUCHON ISOLE + JOINT THERMOLAC
J+5	1090996	COQUE 1 KIT DE FERMETURE THERMOLAC 40/75/180
J+5	1091010	SAC DE 5 AXES INOX DE ROB PREBAC/TH
J+5	1091016	SACHET 10 VIS AUTO TAR TC 6X25 INOX X10
J+5	1091030	SAC DE 2 JOINTS EMBASE GICLEUR THERMOLAC
J+5	1091036	SAC DE 2 JOINTS DE BOUCHON TH/MULTI
J+5	1170211	1 M DE JOINT COUVERCLE/CUVE (PAR MULTIPLE DE 12)
J+5	1170301	MANCHON ISOLANT 22X60 CAO
J+5	1290126	COUVERCLE THERMOLAC 180 + JOINTS
J+5	1290127	CUVE THERMOLAC 180 + JOINT D'EMBASE
J+5	4050115	ENS ROB 72L THERMOLAC SANS VIS NI JOINT D'EMBASE
J+5	4120104	BOULE ISOLEE THERMOLAC
J+5	4256547	ENSEMBLE BRAS DE LEVIER COMPLET ROB 72L



Délais d'expédition en jours ouvrés à compter du jour de la commande (sauf rupture de stock exceptionnelle). Les références marquées du symbole (J) sont expédiées le jour même lorsque la commande est reçue avant 12h00 et qu'elle ne contient que des pièces (J).

