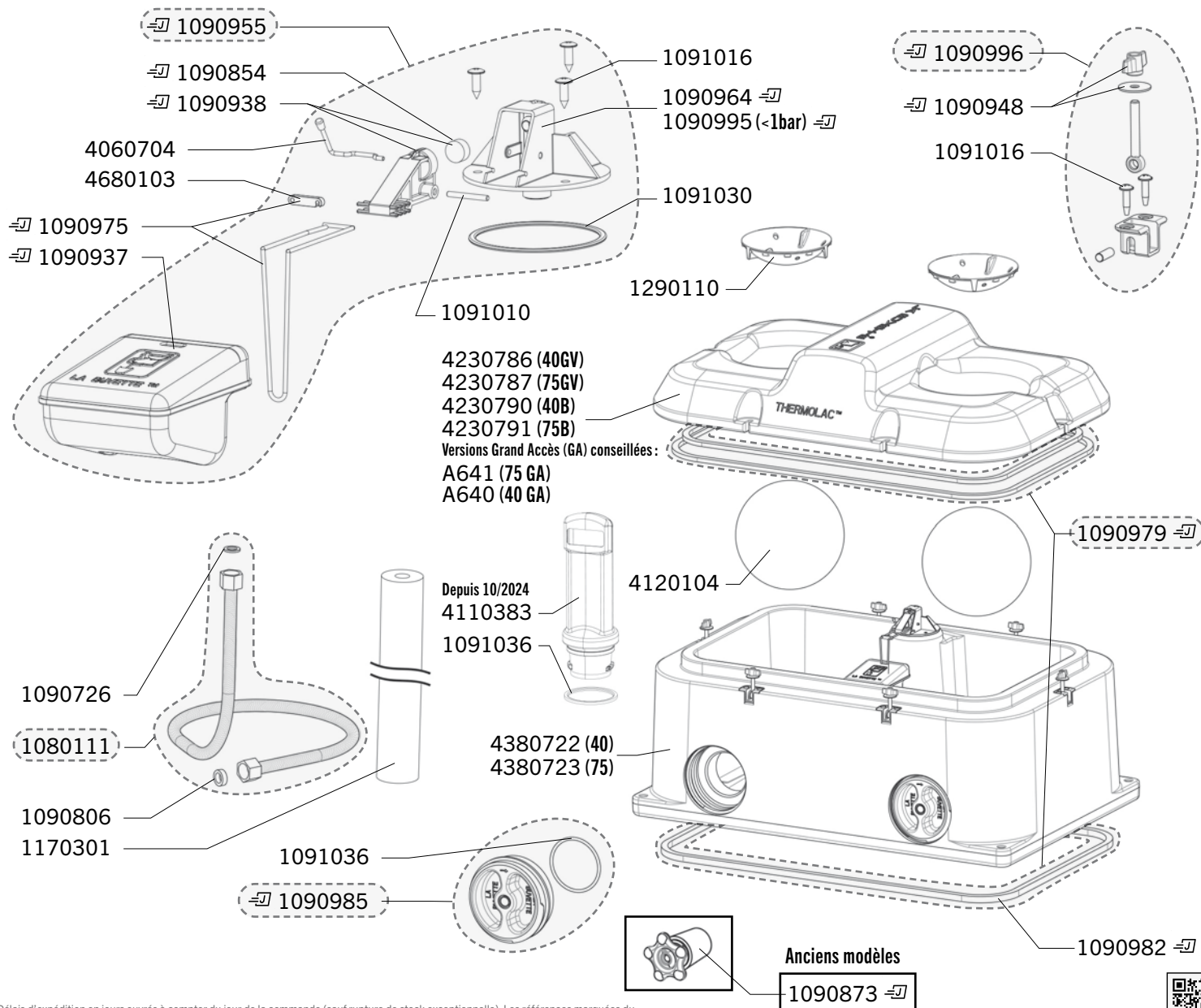


THERMOLAC 40-75 GV & 40-75 B

Réf. 1671 - 1672 - 1676 - 1677

Exp	Code	Désignation
J+1	1080111	FLEXIBLE INOX FF 1/2 LONG 60CM + JOINTS
J+5	1090726	SAC 20 JOINTS PLATS 1/2
J+5	1090806	SAC 10 JOINTS PLATS EPAIS 1/2
⇒	1090854	COQUE 5 JOINTS CLAPETS PREBAC/S4 S/THERMOLAC...
⇒	1090873	COQUE 1 VIDANGE ANCIEN THERMOLAC
⇒	1090937	COQUE FLOTTEUR TH/PREB/BIGLAC
⇒	1090938	COQUE PORTECLAPET TH/PREB/BIG
⇒	1090948	COQUE 2 EROUS PAPILLONS TH + 2 RONDELLES
⇒	1090955	COQUE 1 ROB THERMOLAC/ISOBAC/MULTI220
⇒	1090964	COQUE 1 SUPP GICLÉUR Ø 7 THERMOLAC
⇒	1090975	COQUE 2 GRANDES EPINGLES INOX
⇒	1090979	COQUE KIT TOUS LES JOINTS (9 EN TOUT) TH. 40 OU 75
⇒	1090982	COQUE 1 JOINT D'EMBASE CUVE THERMOLAC 40/75
J+5	1090985	COQUE 1 BOUCHON ISOLE + JOINT THERMOLAC
⇒	1090995	COQUE 1 SUPPORT-GICLÉUR Ø12 BASSE PRESSION (<1 BAR)
⇒	1090996	COQUE 1 KIT DE FERMETURE THERMOLAC 40/75/180
J+5	1091010	SAC DE 5 AXES INOX DE ROB PREBAC/TH
J+5	1091016	SACHET 10 VIS AUTO TAR TC 6X25 INOX X10
J+5	1091030	SAC DE 2 JOINTS EMBASE GICLÉUR THERMO
⇒	1091036	SAC DE 2 JOINTS DE BOUCHON TH/MULTI
J+5	1170301	MANCHON ISOLANT 22X60 CAO
J+1	1290110	BOL POUR TH 40 OU 75 VERSION B
J+5	4060704	EPINGLE DE BLOCAGE ROB
J+5	4110215	ENS BOUCHON DE VIDANGE TH GRIS + JOINT
J+5	4110383	BOUCHON ¼ DE TOUR TROP-PLEIN THERMOLAC
J+1	4120104	BOULE ISOLEE THERMOLAC GV
J+5	4230786	CAPOT TH.40 GV (REMPLACEMENT CONSEILLÉ PAR KIT GA A640)
J+5	4230787	CAPOT TH.75 GV (REMPLACEMENT CONSEILLÉ PAR KIT GA A641)
J+5	4230790	CAPOT TH.40 B (REMPLACEMENT CONSEILLÉ PAR KIT GA A640)
J+5	4230791	CAPOT TH.75 B (REMPLACEMENT CONSEILLÉ PAR KIT GA A641)
J+5	4380722	CUVE TH.40 TTES VERSIONS (BOUCHON TROP-PLEIN VENDU À PART)
J+5	4380723	CUVE TH.75 TTES VERSIONS (BOUCHON TROP-PLEIN VENDU À PART)
J+1	4680103	AGRAFE PLASTIQUE POUR EPINGLE INOX DE ROB.



Délais d'expédition en jours ouvrés à compter du jour de la commande (sauf rupture de stock exceptionnelle). Les références marquées du symbole ⇒ (J) sont expédiées le jour même lorsque la commande est reçue avant 12h00 et qu'elle ne contient que des pièces ⇒ (J).

Version numérique à jour :

