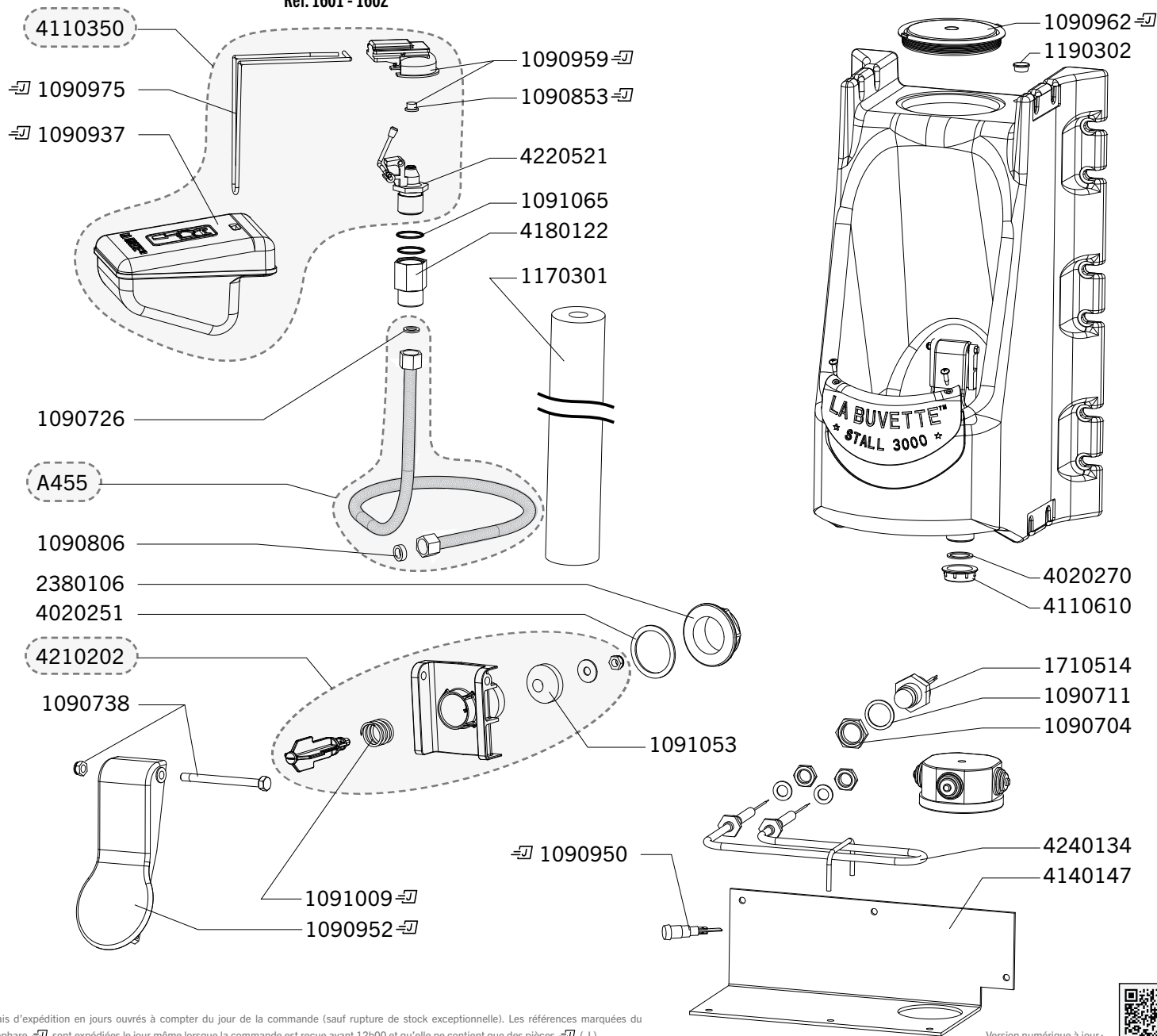


STALL 3000 S/EL

Réf. 1601 - 1602

Exp	Code	Désignation
J+5	A455	COQUE FLEXIBLE 1/2 600+ RAC MM
J+5	1090704	SAC 10 ECROUS LAITON A EMBASE FIXATION ROB 1/2
J+5	1090711	SAC 10 RONDELLES NYLON 28X22X1,5
J+5	1090738	SAC 10 AXES+ECROUS+RONDELLES F11/FORSTAL/BIGSTAL
J+5	1090806	SAC 10 JOINTS PLATS EPAIS 1/2
↗	1090853	COQUE 5 CLAPETS LAC5
↗	1090937	COQUE FLOTTEUR TH/PREB/BIGLAC
↗	1090950	COQUE 2 AMPOULES 24V LAKCHO
↗	1090952	COQUE 1 PALETTE VERTICALE POUR F11/FORSTAL
↗	1090959	COQUE 1 PORTE CLAPET LAKCHO
↗	1090962	COQUE 1 COUVERCLE CIRC PREBAC
↗	1090975	COQUE 2 GRANDES EPINGLES INOX
↗	1091009	SAC DE 5 RESSORTS INOX CALORIX/STALL 3000
J+5	1091013	SAC DE 5 JOINTS TORIQUE 16.9X22.3X2.7
J+5	1091053	SAC DE 4 CLAPETS CALORIX/STALL 3000
J+5	1091065	SAC DE 5 JOINTS LAC 10 / BIGCHO 2 / STALL 3000
J+5	1170301	MANCHON ISOLANT 22X60 CAO
J+5	1710514	THERMOSTAT STALL 3000
J+5	2380106	ECROU MOULE 1GZ PL"
J+5	4020251	JOINT ROB DISTRI STALL 3000 34X42X1,5
J+5	4020270	JOINT 33X42 CAO
J+1	4110350	ENS.RENOV.ROBINET.STALL 3000
J+5	4110610	BOUCHON VID 11/4 PL PREBAC"
J+5	4140147	CAPOT INFERIEUR PLASTIQUE STALL 3000 EL
J+5	4141410	PROTEC.D'USURE STALL 3000 PO
J+5	4180122	RACCORD MF 1/2 GAZ LT.
J+1	4210202	ROB DISTRI CALORIX/STALL3000 (7 PCES)
J+1	4220521	GICLEUR STALL 3000
J+1	4240134	THERMOPLONGEUR 24V STALL 3000



Délais d'expédition en jours ouvrés à compter du jour de la commande (sauf rupture de stock exceptionnelle). Les références marquées du gyrophare ↗ sont expédiées le jour même lorsque la commande est reçue avant 12h00 et qu'elle ne contient que des pièces ↗ (J).

Version numérique à jour :

