

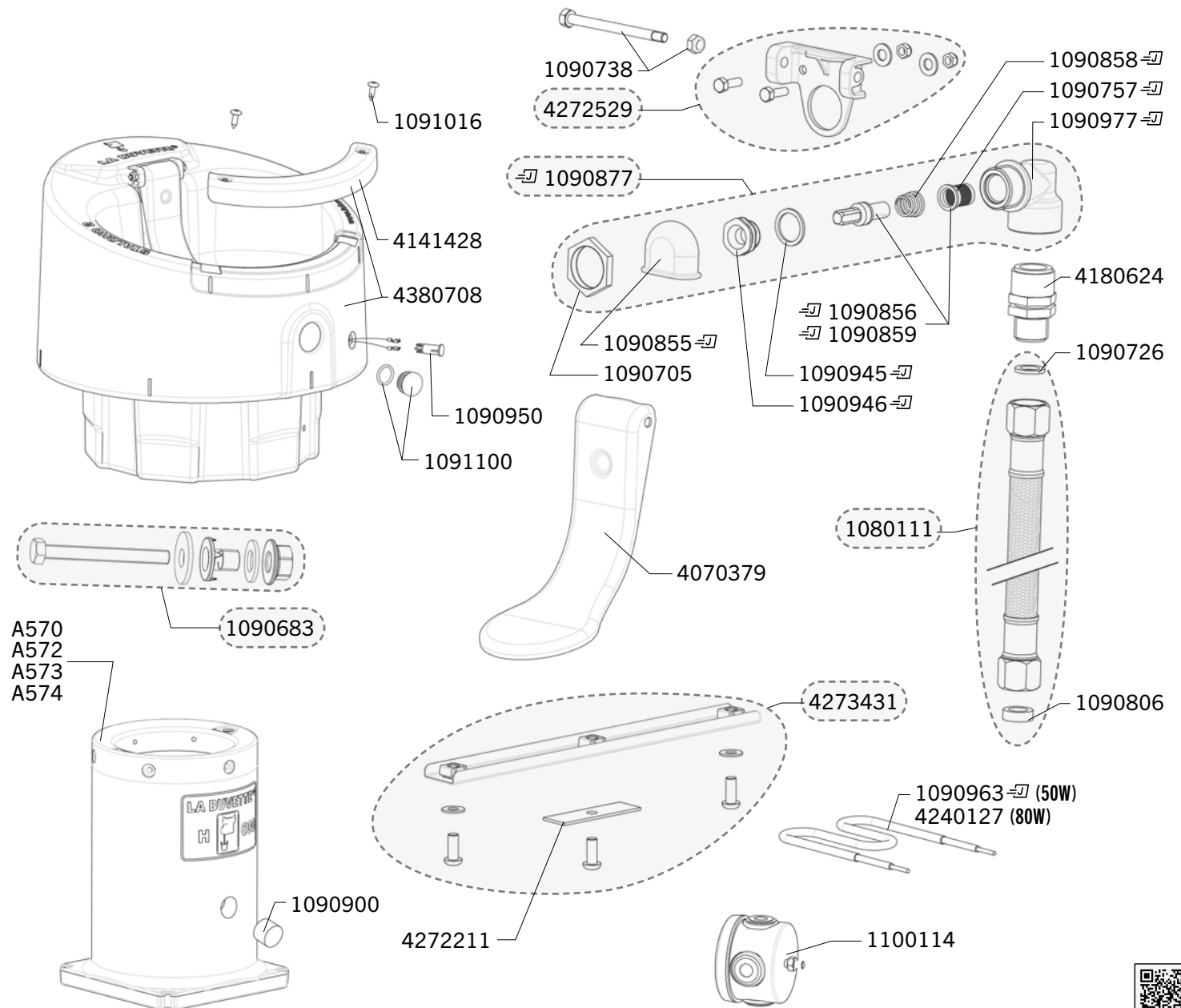
# STALCHO 2

Réf. 1641 - 1731 - 1841

Les vues éclatées des anciennes versions et des autres anciens modèles LA BUVETTE sont disponibles sur [www.labuvette.fr](http://www.labuvette.fr).



Exp	Code	Désignation
J+1	1080111	FLEXIBLE 1/2 600 + JOINTS
J+5	1090683	SACHET VISSERIE POUR FIXATION LAKCHO/STALCHO 2
J+5	1090705	SAC DE 10 ECROUS LAITON LT 3/4
J+5	1090726	SAC 20 JOINTS PLATS 1/2
J+5	1090738	SAC 10 AXES+ECROUS+RONDELLES
J+1	1090757	SAC 10 FILTRES TUBE PL F11
J+5	1090806	SAC 10 JOINTS PLATS EPAIS 1/2
-J	1090855	COQUE 5 DEFLECTEURS F11
-J	1090856	COQUE 5 PISTONS ROUGES + FILTRES
-J	1090858	COQUE 5 RESSORTS F 11/FORSTAL/STLACHO/BIGSTAL 2
-J	1090859	COQUE 5 PISTONS NOIRS + FILTRES
-J	1090877	COQUE 1 ENS RENOVATEUR ROB "S" OU "H" TTES VERSIONS
-J	1090900	SACHET NOTICE+BOUCHON BUSE
-J	1090945	COQUE 5 RONDELLES NYLON 24X18
-J	1090946	COQUE 3 SIEGES LT ROB F11/FORS
-J	1090950	COQUE 2 VOYANT AVEC LED INTEGREE
-J	1090963	COQUE 1 RESISTANCE 24V/50W
-J	1090977	COQUE 1 COUDE LAITON 3/4 POUR STALCHO 2
J+5	1091016	SAC DE 10 VIS AUTO TAR TC 6X25 INOX
J+5	1091100	SACHET 1 BOUCHON DE VIDANGE NOIR + JOINT
J+5	1100114	BOITE DE DERIVATION
J+1	4070379	PALETTE INOX STALCHO 2
J+5	4141428	PROTECTEUR INOX USURE STALCHO 2
J+5	4180624	MAMELON PLASTIQUE REDUIT 3/4 - 1/2
J+5	4240127	RESISTANCE 80W + FILS KITS EL
J+5	4272211	PLAQUE INOX DE MAINTIEN RESISTANCE
J+1	4272529	SUPPORT INOX DE PALETTE + VISSERIE
J+1	4273431	ENS. FIXATION RESISTANCE STALCHO 2
J+5	4380708	BOL STALCHO 2 AVEC PROTECTEUR INOX



Délais d'expédition en jours ouvrés à compter du jour de la commande (sauf rupture de stock exceptionnelle). Les références marquées du symbole -J (J) sont expédiées le jour même lorsque la commande est reçue avant 12h00 et qu'elle ne contient que des pièces -J (J).

