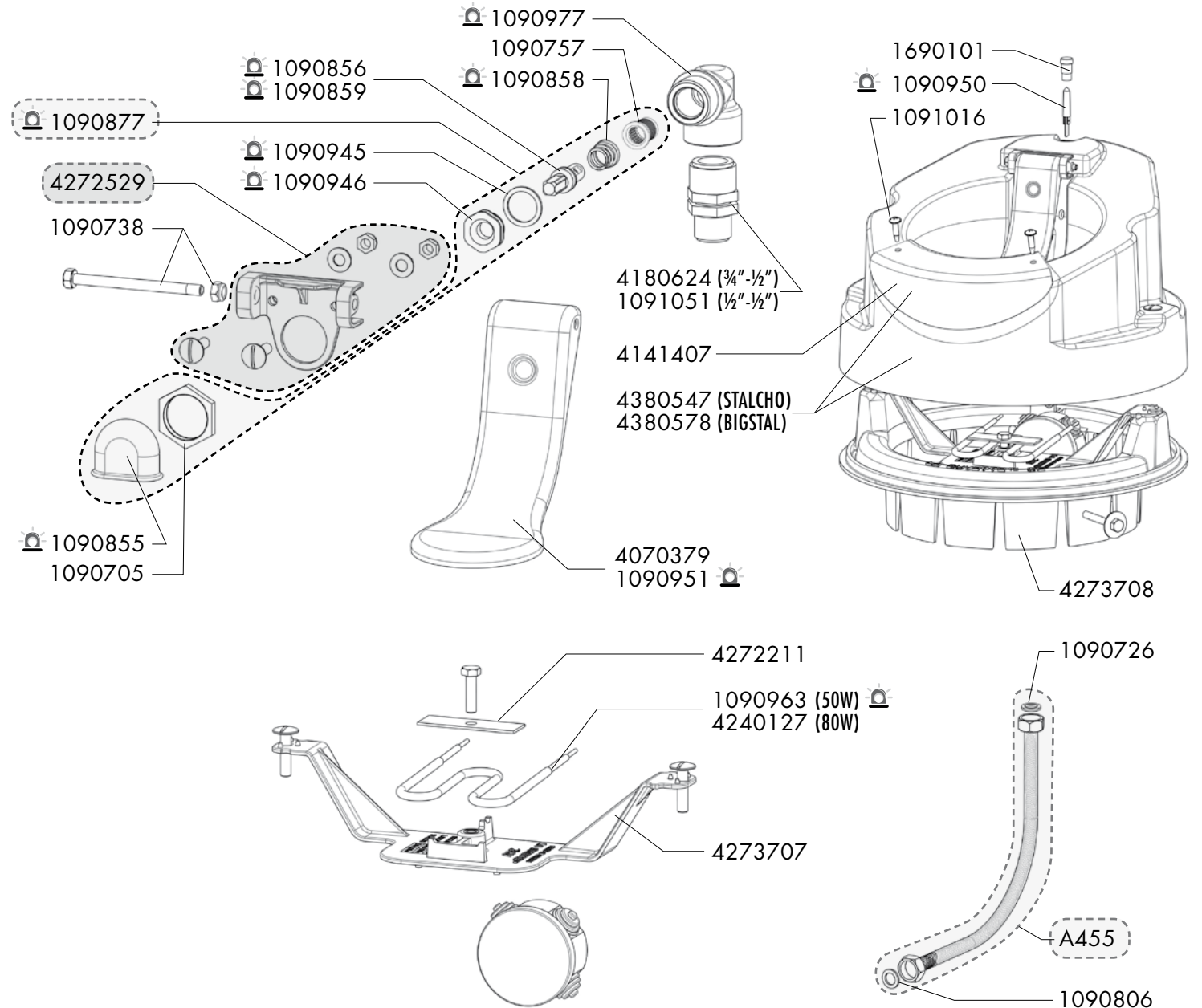




STALCHO - BIGSTAL

Réf. 1634 - 1635 - 1711

Exp	Code	Désignation
J+5	A455	COQUE FLEXIBLE 1/2" 600+ RAC MM
J+5	1090705	SAC DE 10 ECROUS LAITON LT 3/4"
J+5	1090726	SAC 20 JOINTS PLATS 1/2"
J+5	1090738	SAC 10 AXES+ECROUS+RONDELLES BIGSTAL
J+1	1090757	SAC 10 FILTRES TUBE PL F11
J+5	1090806	SAC 10 JOINTS PLATS EPAIS 1/2"
J+5	1090855	COQUE 5 DEFLECTEURS F11
J+5	1090856	COQUE 5 PISTONS ROUGES F11/FORSTAL/BIGSTAL
J+5	1090858	COQUE 5 RESSORTS STALCHO
J+5	1090859	COQUE 5 PISTONS NOIRS BIGSTAL
J+5	1090877	COQUE 1 ENS RENOV ROB "S" OU "H" TTES VERSIONS
J+5	1090879	SACHET ACCESSOIRES + VISSERIE BIGCHO STALCHO
J+5	1090945	COQUE 5 RONDELLES NYLON 24X18
J+5	1090946	COQUE 3 SIEGES LT ROB F11/FORS
J+5	1090950	COQUE 2 AMPOULES 24V LAKCHO
J+5	1090951	COQUE 1 PALETTE PLASTIQUE HORIZONTALE
J+5	1090963	COQUE 1 RESISTANCE 24V/50W
J+5	1090977	COQUE 1 COUDE LAITON 3/4" POUR ROB PALETTE
J+5	1091016	SAC DE 10 VIS AUTO TARAUDEUSES
J+5	1091051	SAC DE 5 MAMELONS PLAST MM 1/2" 1/2"
J+5	1690101	VOYANT SANS AMPOULE
J+1	4070379	PALETTE INOX STALCHO
J+5	4141407	PROT USURE STALCHO PLAST S.T
J+5	4180624	MAMELON PLASTIQUE REDUIT 3/4" - 1/2"
J+1	4240127	RESISTANCE 80W +FILS
J+5	4272211	PLAQUE INOX DE MAINTIEN RESISTANCE
J+1	4272529	SUPPORT INOX DE PALETTE + VISSERIE
J+5	4273707	SUPPORT RESISTANCE LAKCHO STALCHO...
J+5	4273708	SUPPORT ALU LIAISON BOL LAKCHO/STALCHO
J+5	4380547	BOL STALCHO AVEC PROTECTEUR
J+5	4380578	BOL ALUMINIUM BIGSTAL 1 (FIN DE SERIE)



Délais d'expédition en jours ouvrés à compter du jour de la commande (sauf rupture de stock exceptionnelle). Les références marquées du gyrophare  sont expédiées le jour même lorsque la commande est reçue avant 12h00 et qu'elle ne contient que des pièces  (J).