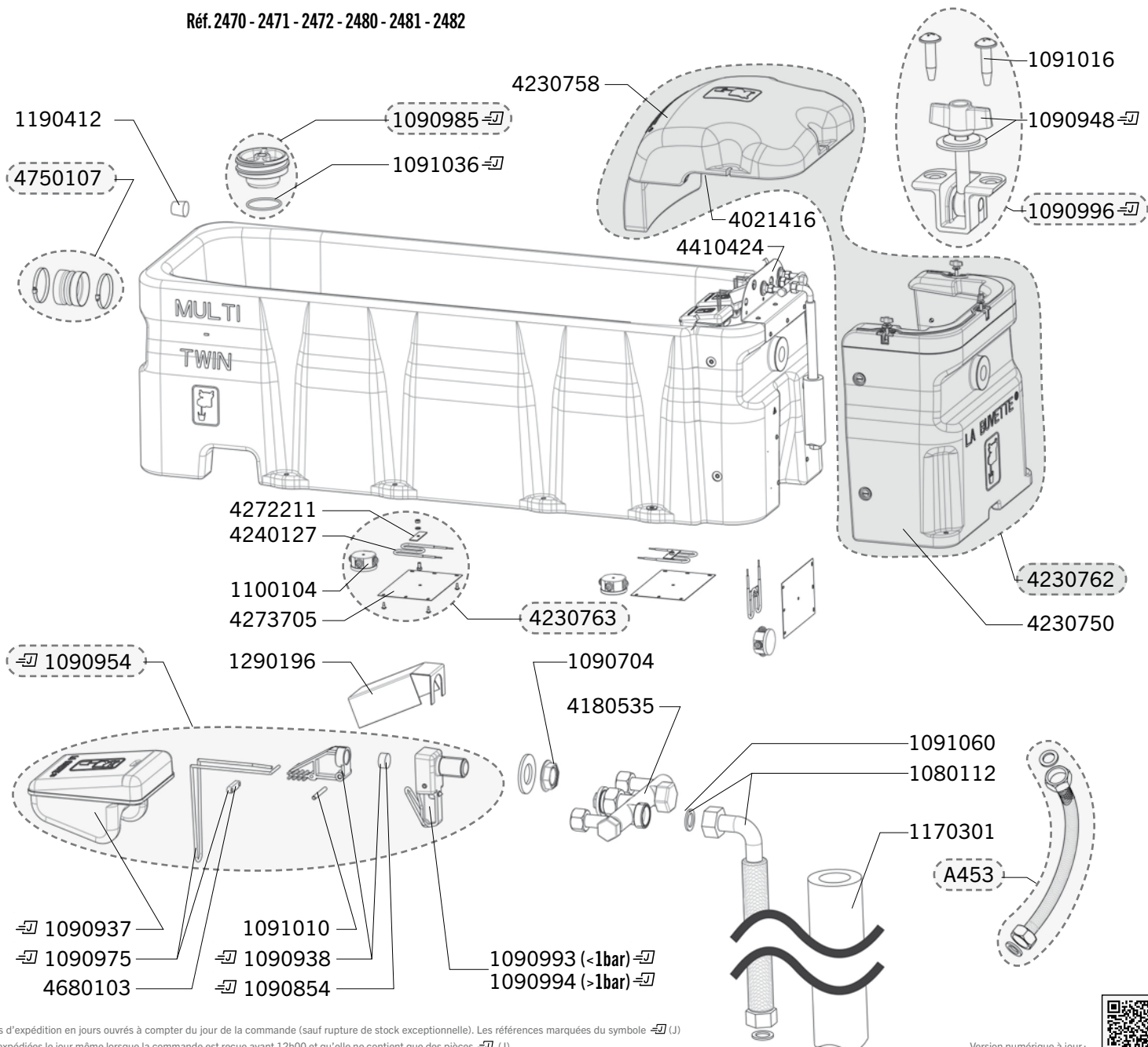


MULTI-TWIN S/EL

Réf. 2470 - 2471 - 2472 - 2480 - 2481 - 2482

Exp	Code	Désignation
J+5	A453	FLEXIBLE FF 1/2 LG 300 INOX (3 ^{EME} ROB.)
J+1	1080112	FLEXIBLE INOX COUDE 3/4 L 500 + JOINTS
J+5	1090704	SAC 10 ECROUS LAITON A EMBASE FIXATION ROB 1/2
J+5	1090854	COQUE 5 JOINTS CLAPETS PREBAC/S4 S/THERMOLAC...
J+5	1090937	COQUE FLOTTEUR TH/PREB/BIGLAC
J+5	1090938	COQUE PORTE-CLAPET TH/PREB/BIG
J+5	1090948	COQUE 2 ECROUS PAPILLONS TH + 2 RONDELLES
J+5	1090954	COQUE 1 ROB PRESSION STD Ø7 OU BP Ø12
J+5	1090975	COQUE 2 GRANDES EPINGLES INOX
J+5	1090985	COQUE 1 BOUCHON ISOLE + JOINT THERMOLAC
J+5	1090993	COQUE 1 GICLEUR Ø12 BASSE PRESSION
J+5	1090994	COQUE 1 GICLEUR BIGLAC-PREBAC Ø7 PRESSION STD
J+5	1090996	COQUE 1 KIT DE FERMETURE THERMOLAC 40/75/180
J+5	1091010	SAC DE 5 AXES INOX DE ROB PREBAC/TH
J+5	1091016	SAC DE 10 VIS AUTO TAR TC 6X25 INOX
J+5	1091036	SAC DE 2 JOINTS DE BOUCHON TH/MULTI
J+5	1091060	SAC DE 10 JOINTS PLATS 3/4
J+5	1100104	BOITIER DE RACCORDEMENT ELECTRIQUE Ø70
J+5	1170301	MANCHON ISOLANT 22X60 CAO
J+5	1190412	BOUCHON OBTURATION MULTI TWIN
J+5	1290196	DEFLECTEUR INOX ROBINETTERIE VERSION 1/2
J+5	4021416	JOINT CAPOT MULTI TWIN
J+5	4180535	NOURRRICE + RACCORDS TOURNANTS
J+5	4230750	CAPOT ARRIERE MULTI-TWIN
J+5	4230758	CAPOT ROB MULTI TWIN+JOINT
J+5	4230762	KIT CAPOT+LOCAL TECHNIQUE TOUT EQUIPE VERSION S
J+5	4230763	KIT RESISTANCE 80 W + PLAQUE INOX + CONNECTEUR + VIS
J+1	4240127	RESISTANCE 80W + FILS DE VOYANT + CONNECTEURS
J+5	4272211	BRIDE INOX DE MAINTIEN RESISTANCE
J+5	4273705	PLAQUE INOX SUPPORT RESISTANCE
J+5	4410424	PLAQUE SUPPORT ROBINETTERIE MULTI-TWIN
J+1	4680103	AGRAFE PLASTIQUE POUR EPINGLE INOX DE ROB.
J+5	4750107	KIT COUPLAGE BACS MULTI TWIN



Délais d'expédition en jours ouvrés à compter du jour de la commande (sauf rupture de stock exceptionnelle). Les références marquées du symbole (J) sont expédiées le jour même lorsque la commande est reçue avant 12h00 et qu'elle ne contient que des pièces (J).

Version numérique à jour :

