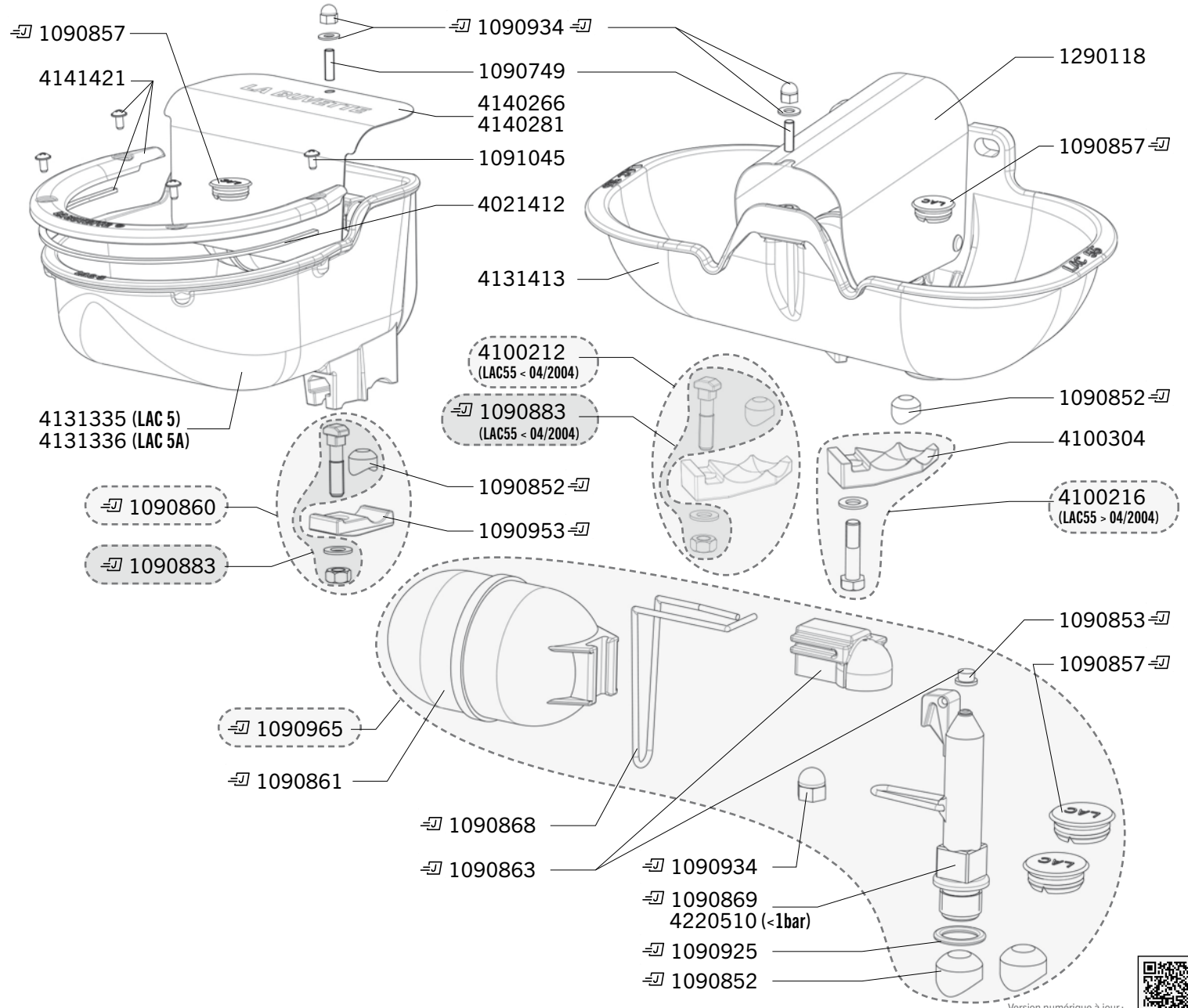


# LAC 5 - LAC 5A - LAC 55

Réf. 1615 - 1620 - 1622 - 1627 - 1628

Exp	Code	Désignation
J+5	1090749	SAC DE 5 TIGES FILT LT LAC 5
⇒	1090852	COQUE 5 JOINTS SUR TUBE S4 S
⇒	1090853	COQUE 5 CLAPETS LAC5
⇒	1090857	COQUE 5 BOUCHONS LAC5
⇒	1090860	COQUE 1 ENS BRIDE+GOUJON+JOINT S4/LAC 5
⇒	1090861	COQUE 1 FLOTTEUR LAC5
⇒	1090863	COQUE 1 PORTE-CLAPET LAC5
⇒	1090868	COQUE 2 PETITES EPINGLES INOX SUPP DE FLOTTEUR
⇒	1090869	COQUE 1 GICLEUR LAC5
⇒	1090883	COQUE 3 ENS. GOUJON+ECROU+RONDELLE+JOINT
⇒	1090925	COQUE 5 JOINTS TOR. LAC 5/55-F25/30...
⇒	1090934	COQUE 3 ECR BORGNES LAC5/10/55/LAKCHO
⇒	1090953	COQUE 1 BRIDE S4/LAC 5
⇒	1090965	COQUE 1 ROB COMPLETE (+ 2 BOUCHONS ET 2 JOINTS)
J+5	1091045	SAC DE 10 VIS INOX TCL 6X12
J+5	1290118	PROTECTEUR INOX DE ROB LAC 55
J+5	4021412	JOINT ADHESIF 6X4 LG 1 M A DECOUPER
J+1	4100212	ENS BRIDE/GOUJON LAC55 BU < 2004
J+5	4100216	ENS BRIDE+GOUJON LAC55 > 2004
J+5	4100304	BRIDE LAC 55 POLYCOAT
J+5	4131335	BOL FONTE POLYCOAT LAC 5
J+5	4131336	BOL FONTE POLYCOAT LAC 5 A
J+5	4131413	BOL FONTE POLYCOAT LAC 55
J+1	4140266	CAPOT INOX LAC 5-LAC 5 A (REMPLACE 4140230)
J+1	4140281	CAPOT INOX RENFORCE LAC 5-LAC 5 A EP 2MM
J+5	4141421	CADRE ANTI LAPAGE+JOINT LAC 5 A
J+5	4220510	GICLEUR LAC 5 Ø 6 BP



Délais d'expédition en jours ouvrés à compter du jour de la commande (sauf rupture de stock exceptionnelle). Les références marquées du symbole ⇒ (J) sont expédiées le jour même lorsque la commande est reçue avant 12h00 et qu'elle ne contient que des pièces ⇒ (J).

