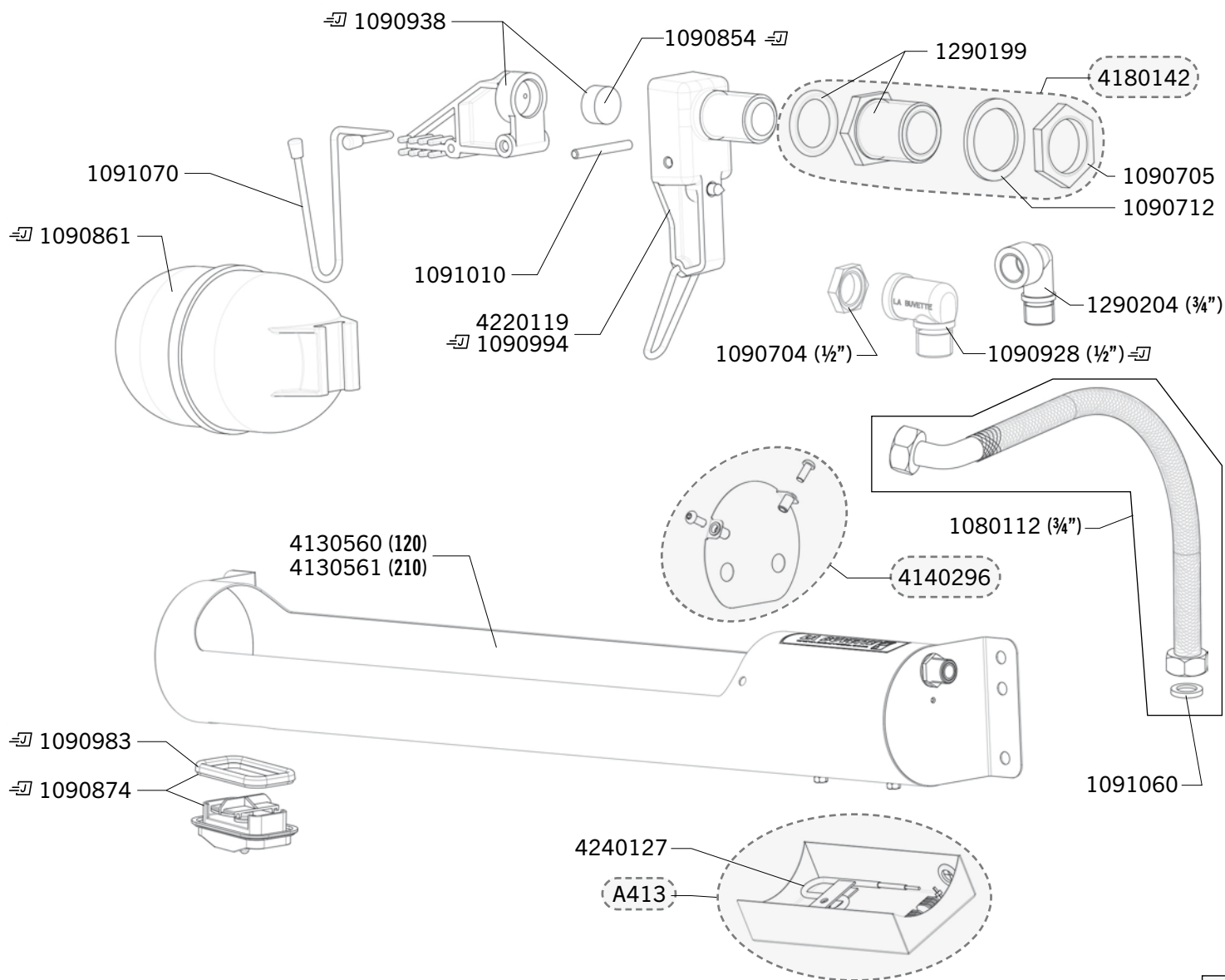


OVITUBE 120 & 210

Réf. 2417 - 2418 - A413

Exp	Code	Désignation
J+5	A413	KIT EL OVITUBE 80W/24V
J+1	1080112	FLEXIBLE INOX COUDE 3/4" L 500 + JOINTS (NON LIVRÉ D'ORIGINE)
J+5	1090704	SAC 10 ECREUS LAITON A EMBASE FIXATION ROB 1/2
J+5	1090705	SAC DE 10 ECR LT 3/4
J+5	1090712	SAC DE 10 ROND NYLON 3/4
-J	1090854	COQUE 5 JOINTS CLAPETS BABYLAC
-J	1090861	COQUE 1 FLOTTEUR BABYLAC
-J	1090874	COQUE 1 VIDANGE AVEC JOINT POUR OVITUBE
-J	1090928	COQUE 1 COUDE M/F 1/2 LAITON
-J	1090938	COQUE PORTECLAPET AVEC CLAPET POUR BABYLAC
-J	1090983	COQUE 2 JOINTS DE VIDANGE RECTANGULAIRE
-J	1090994	COQUE 1 GICLEUR Ø7 (BASSE PRESSION POUR BABYLAC)
J+5	1091010	SAC DE 5 AXES INOX DE ROB PREBAC/TH
J+5	1091060	SAC DE 10 JOINTS PLATS 3/4
J+5	1091070	SAC D'UNE MINI EPINGLE BABYLAC
J+5	1290199	RACORD LT 1/2 F-3/4 M AVEC JOINT
J+1	1290204	SACHET COUDE 3/4 MF LAITON (NON LIVRÉ D'ORIGINE)
J+5	4130560	CUVE OVITUBE 120 - VERSION 3/4
J+5	4130561	CUVE OVITUBE 210 - VERSION 3/4
J+1	4140296	CAPOT DE ROBINETTERIE OVITUBE 120 / 210
J+5	4180142	KIT RACCORD 1/2 VERS 3/4 OVITUBE
J+1	4220119	GICLEUR DE BABYLAC Ø2,3 (MONTE D'ORIGINE)
J+1	4240127	RESISTANCE 80W + FILS BIGCHO2



Délais d'expédition en jours ouvrés à compter du jour de la commande (sauf rupture de stock exceptionnelle). Les références marquées du symbole -J (J) sont expédiées le jour même lorsque la commande est reçue avant 12h00 et qu'elle ne contient que des pièces -J (J).

Version numérique à jour :

