

LA BUVETTE®

Parc d'activités Ardennes Emeraude
Rue Maurice Perin - CS 50749 Tourmes
F-08013 CHARLEVILLE-MEZIERES Cedex
FRANCE

TEL : 03 24 52 37 20 - Int. : +33.324 523 723

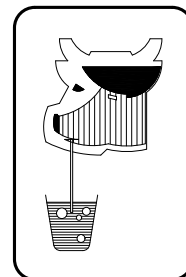
S.A.V. : +33 (0)3 24 52 37 27

Internet : www.labuvette.com

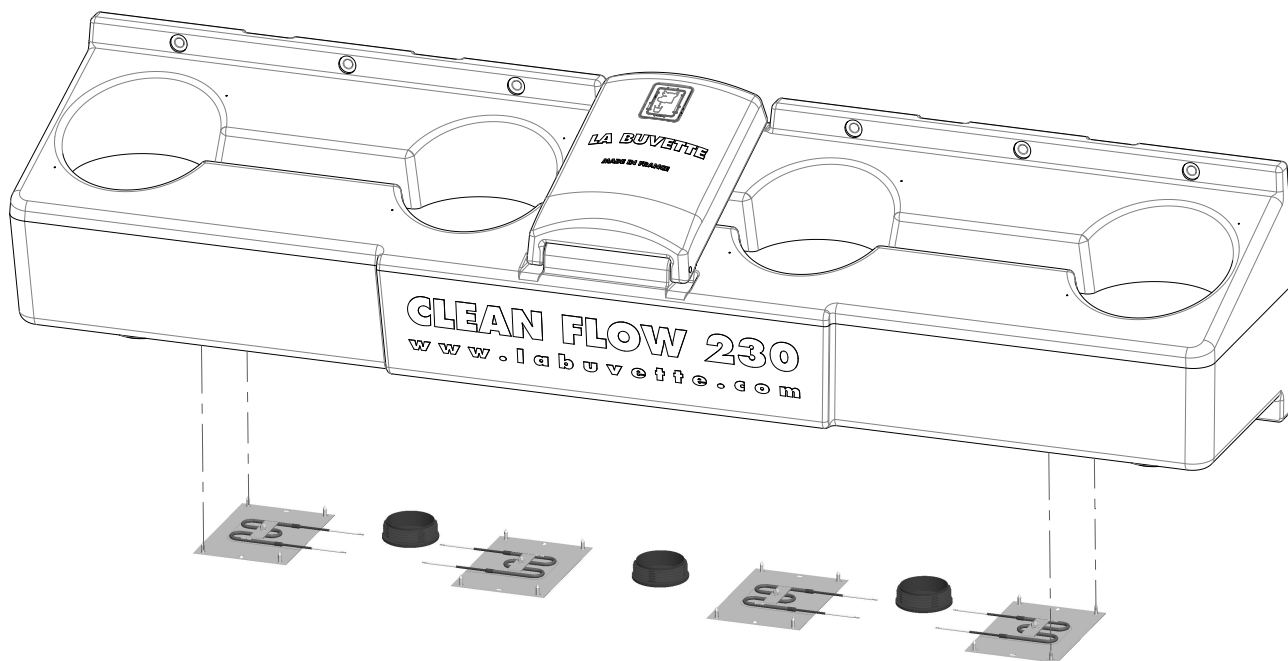
e-mail : commercial@labuvette.com

A435 - A436

KIT EL CLEAN-FLOW 230 - 350
EL KIT CLEAN-FLOW 230 - 350
EL SATZ CLEAN-FLOW 230 - 350

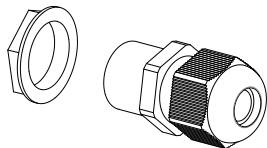


COMPOSITION - COMPOSITION - ZUSAMMENSETZUNG

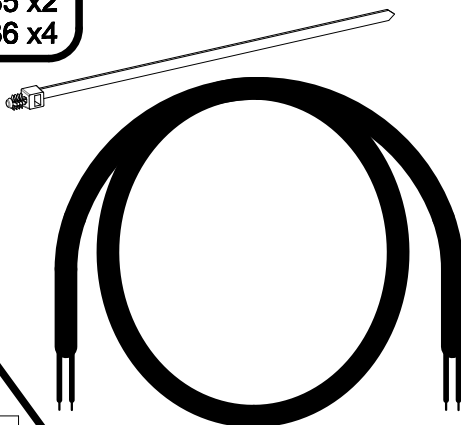


4690503 - 09/24

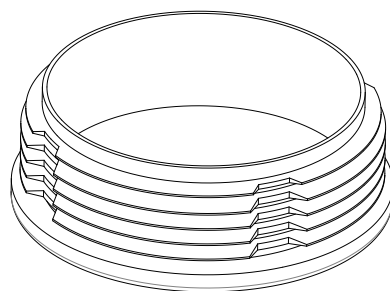
A435 x1
A436 x1



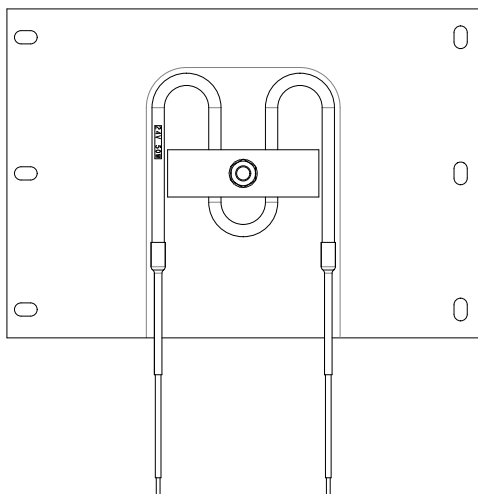
A435 x2
A436 x4



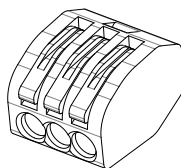
A435 x3
A436 x5



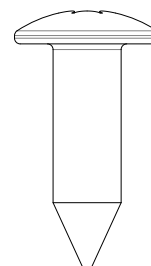
A435 x4
A436 x6



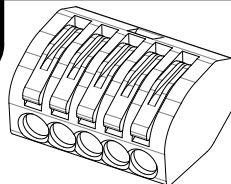
A435 x6
A436 x6



A435 x16
A436 x24



A435 x0
A436 x4



Responsabilités :

L'entreprise est déchargée de toute responsabilité :

- Si les instructions concernant le transport, le stockage et la manutention n'ont pas été observées
- S'il est fait un autre usage que celui prescrit par LA BUVETTE
- Si les prescriptions d'installation et d'utilisation décrites dans ce document ne sont pas respectées.
- Si l'installation et la mise en route de l'appareil n'ont pas été réalisées par un spécialiste habilité.
- S'il est apporté des modifications techniques ou fonctionnelles non autorisées par LA BUVETTE.

Transport, manutention et stockage :

Dès réception du matériel, vérifier qu'il n'a pas subi de dommages durant son transport.

En cas de défaut constaté, prendre dans les délais prévus, toutes dispositions nécessaires auprès du transporteur.

Attention : Si le matériel livré devait être installé ultérieurement, stockez-le dans un endroit sec et protégez-le contre les chocs et toutes influences extérieures (humidité, gel, etc....)

Sécurité :



Couper l'alimentation électrique lors de l'installation et pour toutes interventions ultérieures
L'appareil est uniquement destiné à une utilisation en 24 V AC
Ne pas faire fonctionner l'appareil sans eau
Risque de brûlure si contact direct avec les éléments chauffants

Caractéristiques techniques :

Résistance : A435/200 W - A436/300 W

Tension : 24 V AC

Installation :



Le kit doit être utilisé sur nos modèles CLEAN FLOW 230 et CLEAN FLOW 350

L'installation devra être réalisée par un spécialiste habilité.
Interrompre l'alimentation électrique avant toute intervention.

Tous les raccordements électriques seront protégés par des coffrets étanches et adaptés au milieu traversé (mini IP 54). Ils seront solidement fixés par des moyens appropriés tel que vis et chevilles.
L'emploi d'adhésif est inapproprié.

Les passages de câbles seront munis de protection contre l'arrachement et la torsion.

Utiliser des câbles homologués (H07 RN-F) dont le diamètre est compatible avec les presse étoupes
La section des fils (mm²) doit être compatible avec la puissance mise en oeuvre. Se référer au tableau page 5 pour déterminer la section de fil à utiliser.

L'appareil doit être obligatoirement raccordé à un transformateur 230 V/24 V. Utiliser nos transformateurs référence A501, A502 ou A503

Placer les protections électriques (**FUSIBLES**) en fonction de la puissance maxi du transformateur installé (voir tableau en page 5 de la présente notice ou notice des transformateurs LA BUVETTE).

Pour protéger les canalisations d'eau du gel utiliser notre gamme de rubans chauffants.

Liability :

The company LA BUVETTE is released from any and all liability :

- If the transport, handling and storage instructions have not been observed
- If the device is used for other purpose than that which is originally intended.
- If the installation, operation and maintenance instructions described in this document are not observed.
- If the installation and starting up procedures have not been performed by an authorised specialist.
- If technical or functional modifications have been performed without LA BUVETTE's authorisation.

Transport, Handling and Storage :

The material shall be inspected immediately upon receipt for any damage that might have occurred during its transportation. Damage shall be reported to the carrier within the specified period.

Note: If the delivered material will be installed later, store it in a dry place and protect it against shocks and other exterior influences (humidity, frost, etc.)

Safety :



Disconnect the power supply during the installation and all later interventions
The device is only designed for use in a 24 V AC installation
Do not operate the device without water
Risk of burns in case of direct contact with the heating elements

Technical Specifications :

Heating element : A435/200 W - A436/300 W
Voltage : 24 V AC

Installation :



The device is designed for use with CLEAN FLOW 230 and CLEAN FLOW 350 waterers only.

The device must be installed by an authorised specialist.
Switch off the power supply before each intervention.

All electrical connections must be protected by sealed boxes that are adapted to the installation environment (mini IP 54). They shall be securely fastened by appropriate means such as screws and plugs.
The use of adhesive tape is inadequate.

The cable grommets protect the cables from tearing and torsion.

Use approved cables (H07 RN-F) with a section that is compatible with the cable glands.
The section of the wires (mm²) must be compatible with the power produced. See table page 5 to determine the section of the wire to be used.

The device must be connected to a 230 V/24 V transformer. Use our transformers reference A501 at A503.
Install the electrical protection devices (**FUSES**) required by the maximum power of the installed transformer (see table on page 5 of these instructions or the instructions of the LA BUVETTE transformers).

To protect water lines from freeze use our heating wires.

Haftung :

Das Unternehmen LA BUVETTE ist von jeglicher Haftung freigestellt :

- Wenn die Anleitungen für Transport, Lagerung und Behandlung nicht eingehalten werden.
- Wenn das Gerät zweckentfremdet eingesetzt wird.
- Wenn die Installations-, Betriebs- und Wartungsanweisungen in diesem Dokument nicht beachtet wurden.
- Wenn die Installations- und Inbetriebnahmeverfahren nicht von einem autorisierten Fachmann ausgeführt wurden.
- Wenn ohne Genehmigung von LA BUVETTE technische oder funktionale Änderungen, vorgenommen wurden.

Transport, Handhabung und Lagerung :

Das Material wird umgehend nach Erhalt auf mögliche Schäden untersucht, die während des Transports entstanden sein können. Die Schäden werden dem Transportunternehmen innerhalb des festgelegten Zeitraums gemeldet. Hinweis: Wenn das gelieferte Material später installiert werden soll, müssen Sie es an einem trockenen Platz aufbewahren und vor Stößen und anderen äußeren Einflüssen (Feuchtigkeit, Frost usw.) schützen.

Sicherheit :



Die Stromversorgung während der gesamten Installation und bei allen späteren Eingriffen trennen
Das Gerät ist ausschließlich für die Benutzung in einer 24 V AC-Anlage ausgelegt
Das Gerät nicht ohne Wasser betreiben
Gefahr von Verbrennungen im Falle eines direkten Kontakts mit den Heizelementen

Technische Merkmale:

A435/200 W - A436/300 W Widerstand
Spannung: 24 V AC

Installation :



Der Artikel hat noch keine Bewertungen von CLEAN FLOW 230 und CLEAN FLOW 350.

Das Gerät muss von einem autorisierten Fachmann installiert werden.
Schalten Sie die Stromversorgung vor jedem Eingriff ab.

Alle elektrischen Anschlüsse sind mit abgedichteten Kästen geschützt, die an die Einbauumgebung angepasst sind (Mini IP 54). Sie müssen mit geeigneten Mitteln wie Schrauben und Dübeln sicher befestigt werden.

Die Verwendung von Klebstoff ist nicht angemessen.
Die Kabeltüllen schützen die Kabel vor Reißen und Drehbeanspruchung.

Verwenden Sie geprüfte Kabel (H07 RN-F) mit einem Querschnitt, der mit den Kabelverschraubungen kompatibel ist. Der Querschnitt der Drähte (mm²) muss mit dem erzeugten Strom kompatibel sein. Siehe Tabelle Seite 5 für die Bestimmung des zu verwendenden Querschnitts der Drähte.

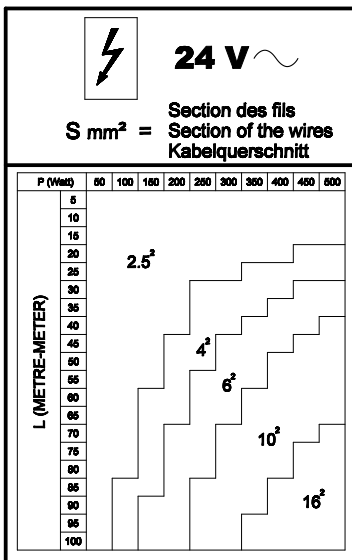
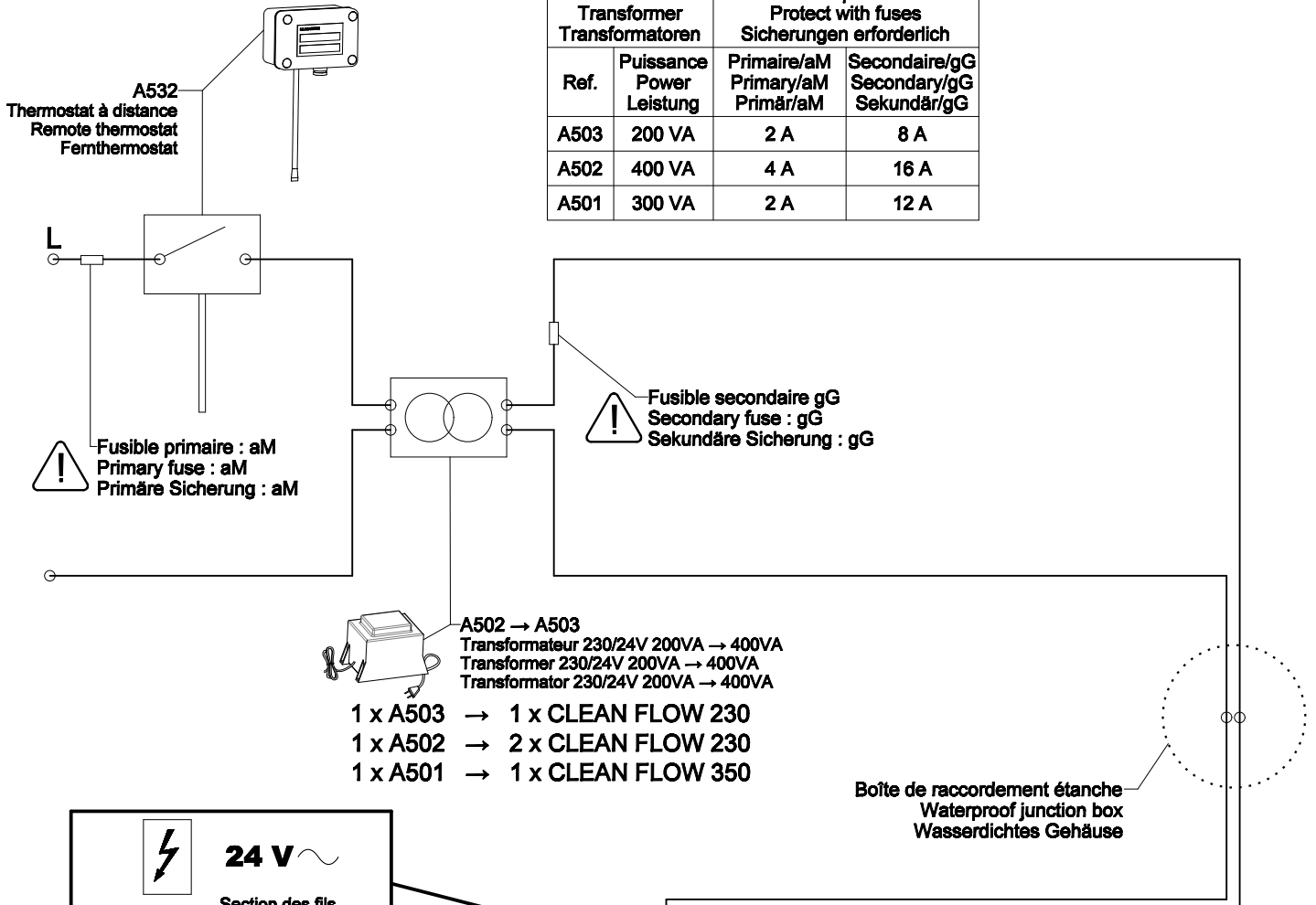
Das Gerät muss an einen 230 V/24 V-Transformator angeschlossen werden. Verwenden Sie unseren Transformatoren A502 bis A503.

Installieren Sie die elektrischen Schutzgeräte (SICHERUNGEN), die für die maximale Leistung der installierten Transformatoren erforderlich sind (siehe Tabelle auf Seite 5 dieser Anleitung oder die Anleitung der LA BUVETTE Transformatoren).

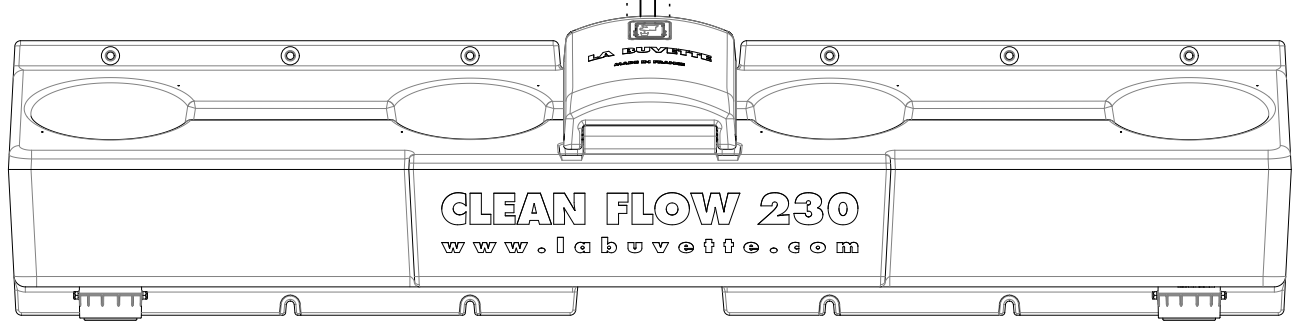
Um die Wasserleitungen vor Frost zu schützen, nutzen Sie unsere Heizbänder.

BRANCHEMENT ELECTRIQUE - ELECTRICAL CONNECTION - ELEKTRISCHER ANSCHLUSS

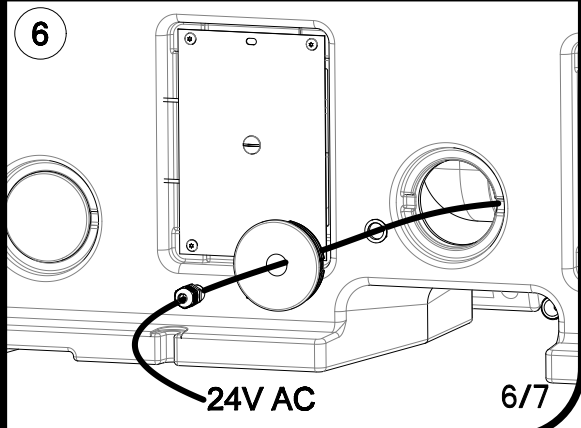
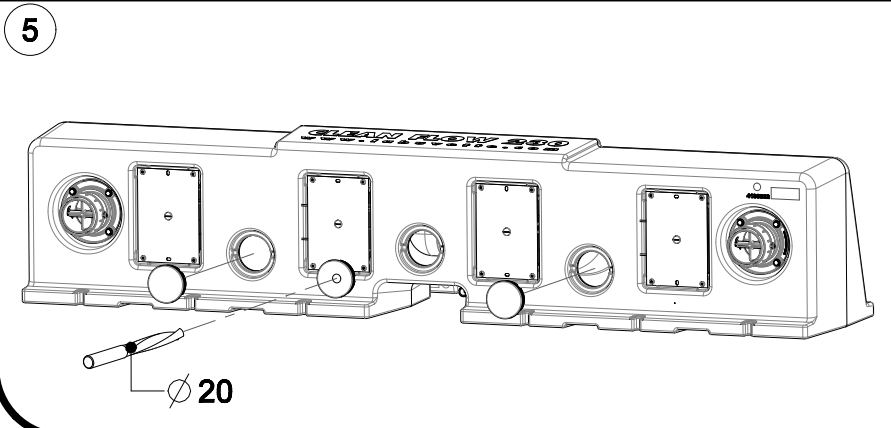
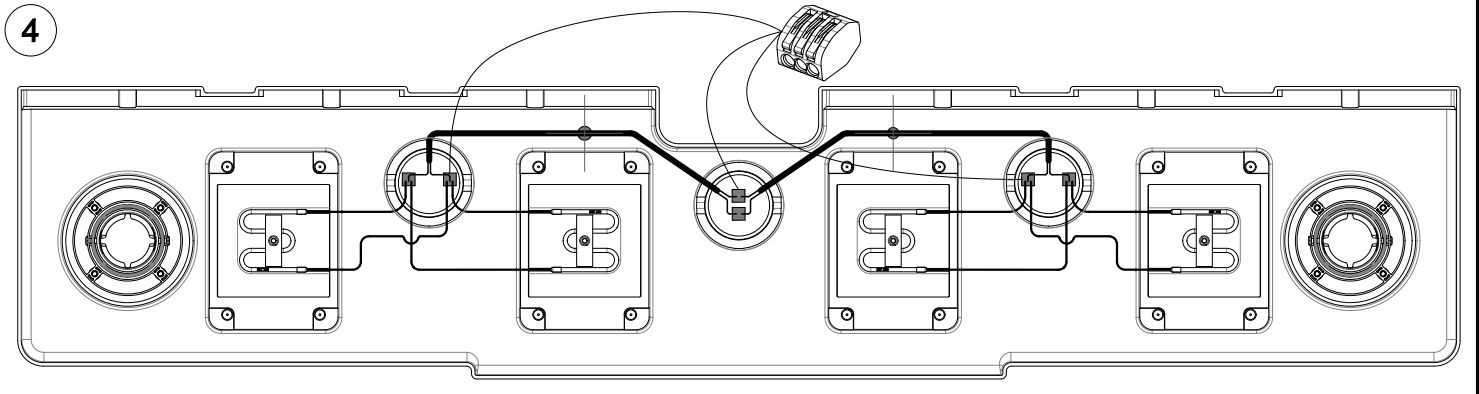
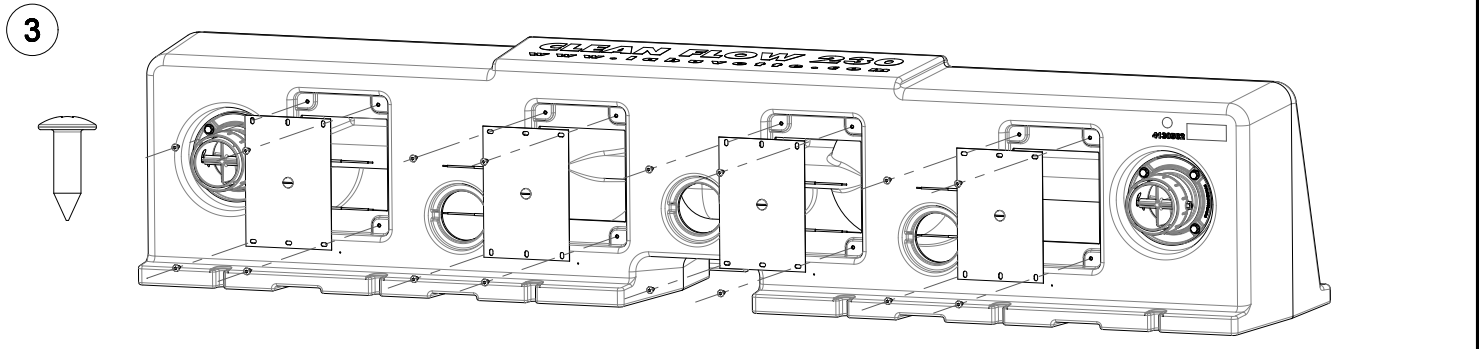
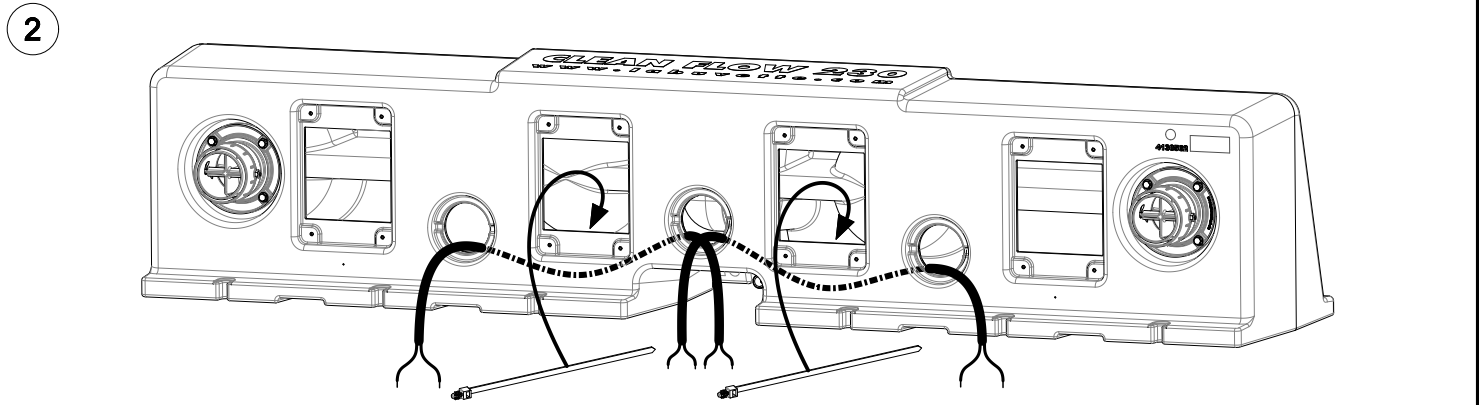
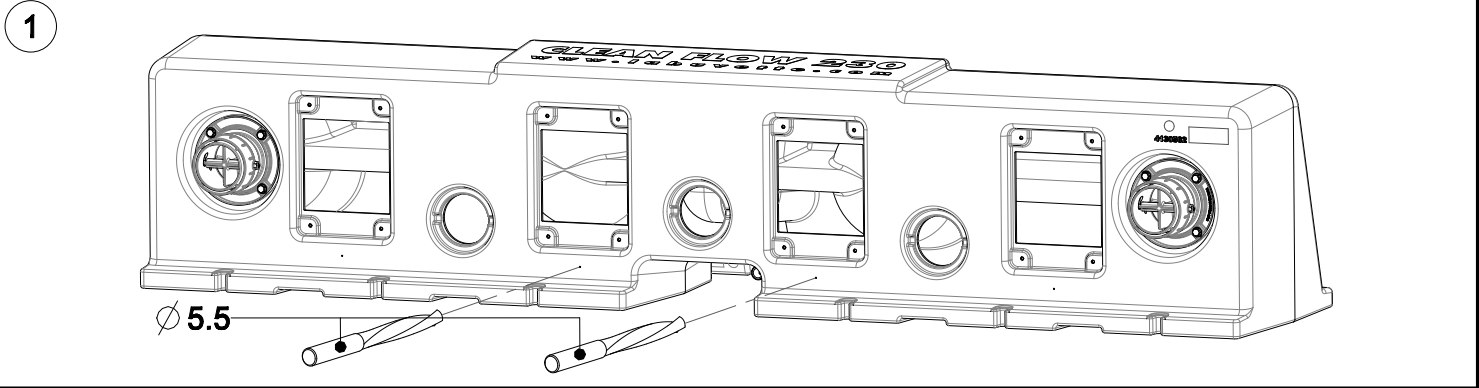
Transformateur Transformer Transformatoren		Protection par fusibles Protect with fuses Sicherungen erforderlich	
Ref.	Puissance Power Leistung	Primaire/aM Primary/aM Primär/aM	Secondaire/gG Secondary/gG Sekundär/gG
A503	200 VA	2 A	8 A
A502	400 VA	4 A	16 A
A501	300 VA	2 A	12 A



-Protéger les câbles électriques avec une protection A358
-Protect electric cables with A358 protection
-Schützen Sie die Netzkabel mit A358-Schutz



ASSEMBLAGE DES COMPOSANTS - COMPONENTS ASSEMBLY - KOMPONENTEN MONTAGE
CLEAN FLOW 230



ASSEMBLAGE DES COMPOSANTS - COMPONENTS ASSEMBLY - KOMPONENTEN MONTAGE
CLEAN FLOW 350

