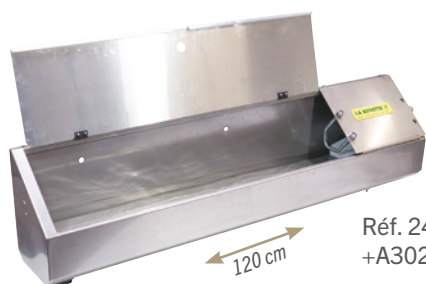




OVICAP INOX 120 & 240

ABREUVOIRS EN INOX À NIVEAU CONSTANT OVINS / CAPRINS

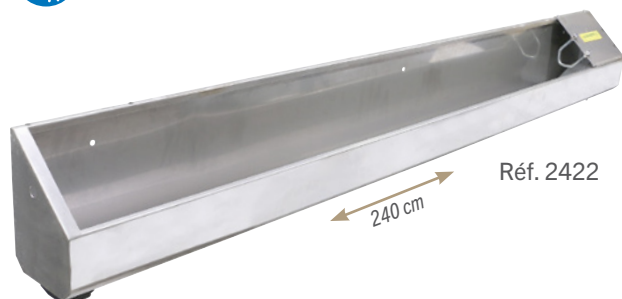
Les OVICAP INOX 120 et 240 sont des abreuvoirs muraux collectifs en acier inoxydable. Leurs longueurs de 120 et 240 cm, leur grand débit et leurs grandes réserves d'eau en font les abreuvoirs idéals pour les grands lots de brebis ou de chèvres.



Réf. 2421
+A302



32 l/min. à 3 bars



Réf. 2422

	Volume d'eau maxi disponible	Hauteur conseillée	Nombre d'animaux maxi par abreuvoir
OVICAP INOX 120	27 litres	50 à 65 cm	30 Ov./Cap. Lait 40 Brebis suitées
OVICAP INOX 240	54 litres	50 à 65 cm	60 Ov./Cap. Lait 80 Brebis suitées



Un grand volume d'eau largement accessible

- ▶ Longs de 120 et 240 cm, les OVICAP INOX disposent d'une réserve d'eau réglable très confortable de 27 et 54 litres.
- ▶ L'accès à l'eau, large de 14,5 cm sur 88,5 et 208,5 cm de long est très confortable et naturel pour respectivement 4 et 7 animaux simultanément.
- ▶ La robinetterie à niveau constant débite 32 l/min (à 3 bars).
- ▶ Le flotteur est bien protégé des animaux par un capot inox.
- ▶ Les rebords repliés vers l'intérieur limitent le gaspillage.
- ▶ En option, un kit chauffant permet de distribuer de l'eau tempérée à 10~15°C en toute saison.

Tout pour rester propre plus longtemps

- ▶ Fabriqués entièrement en acier inoxydable.
- ▶ En option sur les deux modèles, un capot anti-paille monobloc en aluminium protège l'eau pendant le renouvellement de la litière.
- ▶ Une large vidange rectangulaire en bout de bac permet d'évacuer rapidement les saletés.

Faciles à installer

- ▶ Fixation murale 3 points.
- ▶ Raccordement par coude laiton 1/2" (15x21) M possible par la droite ou par la gauche.





- 1 **Cuve et capot de robinetterie tout inox sans arrête saillante. Rebord intérieur anti-gaspillage.**
- 2 **Très grand accès : 88,5x 14,5 cm / 208,5 x 14,5 cm (OVICAP 120 / 240) et réserve d'eau réglable de 17 à 27 L (OVICAP 120), 34 à 54 L (OVICAP 240).**
- 3 **Robinetterie intervertible gauche-droite bien protégée, filetage 1/2" (15x21) M.**
- 4 **Grande vidange "Vide-Vite" 95 x 50 mm côté gauche.**
- 5 **Capots ANTI-PAILLE et kits chauffants "EAU TEMPÉRÉE" autorégulés en option.**

REF.	DÉSIGNATION
2421	OVICAP INOX120 : Abreuvoir inox à niveau constant 120 cm EAN 13 : 3599150051101
2422	OVICAP INOX 240 : Abreuvoir inox à niveau constant 240 cm EAN 13 : 3599150051118

Versions galvanisées OVICAP 120 et 240 standards toujours disponibles :

Réf. 2419 / 2420

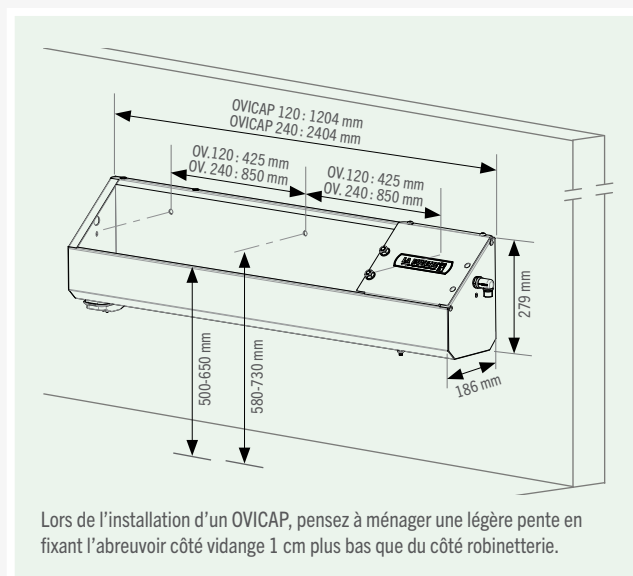


NOTRE CONSEIL

PORCS DE PLEIN AIR :

Robustes et faciles à nettoyer, les OVICAP INOX pourront également très bien convenir aux porcs en plein air.

Nous préconisons alors de placer l'abreuvoir à environ 30 cm du sol et de régler le niveau d'eau au plus bas pour favoriser son renouvellement fréquent.



Lors de l'installation d'un OVICAP, pensez à ménager une légère pente en fixant l'abreuvoir côté vidange 1 cm plus bas que du côté robinetterie.

Accessoires

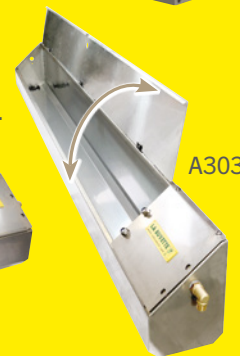
Capots ANTI-PAILLE pour OVICAP.

Fournis avec un verrou à fixer au mur pour le maintien en position ouverte et charnières à riveter. Fabriqués en aluminium.



Possibilité de créer une commande à distance avec filins et poulies (non fournis).

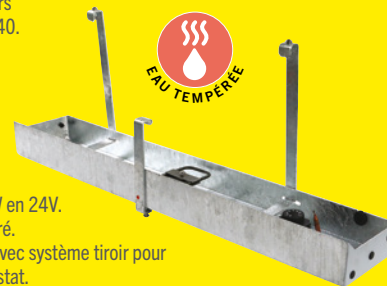
Compatibles avec kits chauffants (voir notice de montage).



Boîtiers chauffants autorégulés pour distribuer de l'eau tempérée

(15°C) dans les abreuvoirs OVICAP 120 et OVICAP 240.

A409 / A410



Chauffage 180W ou 360W en 24V. Thermostat réglable intégré.

Capot en acier galvanisé avec système tiroir pour un accès facile au thermostat.

Transformateur 230/24 V obligatoire, vendu séparément.

REF.	DÉSIGNATION
A302	Capot ANTI-PAILLE pour OVICAP 120
A303	Capot ANTI-PAILLE pour OVICAP 240
A409	Kit chauffant «EAU TEMPÉRÉE» 180W / 24V pour OVICAP 120
A410	Kit chauffant «EAU TEMPÉRÉE» 360W / 24V pour OVICAP 240

